

क्रमांक

विषय कोड

पुस्तिका कोड

5

C

2016(II)
भौतिक विज्ञान
प्रश्न पत्र

H

समय : 3:00 घंटे

पूर्णांक : 200 अंक

अनुदेश

1. आपने हिन्दी को माध्यम चुना है। इस परीक्षा पुस्तिका में पचहत्तर (20 भाग 'A' में + 25 भाग 'B' + 30 भाग 'C' में) बहुल विकल्प प्रश्न (MCQ) दिए गए हैं। आपको भाग 'A' में से अधिकतम 15 और भाग 'B' में 20 तथा भाग 'C' में से 20 प्रश्नों के उत्तर देने हैं। यदि निर्धारित से अधिक प्रश्नों के उत्तर दिए गए तब केवल पहले भाग 'A' से 15, भाग 'B' से 20 तथा भाग 'C' से 20 उत्तरों की जांच की जाएगी।
2. ओ.एम.आर. उत्तर पत्रक अलग से दिया गया है। अपना रोल नम्बर और केन्द्र का नाम लिखने से पहले यह जांच लीजिए कि पुस्तिका में पृष्ठ पूरे और सही हैं तथा कहीं से कटे-फटे नहीं हैं। यदि ऐसा है तो आप इन्विजिलेटर से उसी कोड की पुस्तिका बदलने का निवेदन कर सकते हैं। इसी तरह से ओ.एम.आर. उत्तर पत्रक को भी जांच लें। इस पुस्तिका में रफ काम करने के लिए अतिरिक्त पन्ने संलग्न हैं।
3. ओ.एम.आर. उत्तर पत्रक के पृष्ठ 1 में दिए गए स्थान पर अपना रोल नम्बर, नाम तथा इस परीक्षा पुस्तिका का क्रमांक लिखिए, साथ ही अपना हस्ताक्षर भी अवश्य करें।
4. आप अपनी ओ.एम.आर. उत्तर पत्रक में रोल नंबर, विषय कोड, पुस्तिका कोड और केन्द्र कोड से संबंधित समुचित वृत्तों को काले बॉल पेन से अवश्य काला करें। यह एक मात्र परीक्षार्थी की जिम्मेदारी है कि वह ओ.एम.आर. उत्तर पत्रक में दिए गए निर्देशों का पूरी सावधानी से पालन करें, ऐसा न करने पर कम्प्यूटर विवरणों का सही तरीके से अकूटित नहीं कर पाएगा, जिससे अंततः आपको हानि, जिसमें आपकी ओ.एम.आर. उत्तर पत्रक की अस्वीकृति भी शामिल है, हो सकती है।
5. भाग 'A' में प्रत्येक प्रश्न के 2 अंक, भाग 'B' में प्रत्येक प्रश्न के 3.5 अंक तथा 'C' में प्रत्येक प्रश्न 5 अंक का है। प्रत्येक गलत उत्तर का ऋणात्मक मूल्यांक 25% की दर से किया जाएगा।
6. प्रत्येक प्रश्न के नीचे चार विकल्प दिए गए हैं। इनमें से केवल एक विकल्प ही "सही" अथवा "सर्वोत्तम हल" है। आपको प्रत्येक प्रश्न का सही अथवा सर्वोत्तम हल ढूँढना है।
7. नकल करते हुए या अनुचित तरीकों का प्रयोग करते हुए पाए जाने वाले परीक्षार्थियों का इस और अन्य भावी परीक्षाओं के लिए अयोग्य ठहराया जा सकता है।
8. परीक्षार्थी को उत्तर या रफ पन्नों के अतिरिक्त कहीं और कुछ भी नहीं लिखना चाहिए।
9. केलकूलेटर का उपयोग करने की अनुमति नहीं है।
10. परीक्षा समाप्ति पर छिद्र बिन्दु चिह्नित स्थान से ओ.एम.आर. उत्तर पत्रक को विभाजित करें। इन्विजिलेटर को मूल ओ.एम.आर. उत्तर पत्रक सौंपने के पश्चात आप इसकी कॉर्बनलैस प्रतिलिपि ले जा सकते हैं।
11. हिन्दी माध्यम/संस्करण के प्रश्न में विसंगति होने/पाये जाने पर अंग्रेजी संस्करण प्रमाणिक होगा।
12. केवल परीक्षा की पूरी अवधि तक बैठने वाले परीक्षार्थी को ही परीक्षा पुस्तिका साथ ले जाने की अनुमति दी जाएगी।

रोल नंबर :

परीक्षार्थी द्वारा भरी गई जानकारी को मैं सत्यापित करता हूँ।

नाम :

.....
इन्विजिलेटर के हस्ताक्षर

FOR ROUGH WORK

Prepp

उपयोगी मूलभूत नियतांक/ USEFUL FUNDAMENTAL CONSTANTS

m	इलेक्ट्रॉन का द्रव्यमान	Mass of electron	$9.11 \times 10^{-31} \text{kg}$
h	प्लांक नियतांक	Planck's constant	$6.63 \times 10^{-34} \text{ J s}$
e	इलेक्ट्रॉन का आवेश	Charge of electron	$1.6 \times 10^{-19} \text{ C}$
k_B	बोल्ट्समान नियतांक	Boltzmann constant	$1.38 \times 10^{-23} \text{ J/K}$
c	प्रकाश का वेग	Velocity of light	$3.0 \times 10^8 \text{ m/s}$
R	मोलर गैस नियतांक	Molar gas constant	$8.314 \text{ J K}^{-1} \text{ mole}^{-1}$
Ry	रिडबर्ग नियतांक	Rydberg constant	$1.097 \times 10^7 \text{ m}^{-1}$
N_A	आवोगाद्रो संख्या	Avogadro number	$6.023 \times 10^{23} \text{ mole}^{-1}$
G	न्यूटन नियतांक	Newton constant	$6.67 \times 10^{-11} \text{ N m}^2 \text{ kg}^{-2}$
ϵ_0	परावैद्युत अचर	Permittivity of vacuum	$8.854 \times 10^{-12} \text{ F m}^{-1}$
μ_0	चुंबकीय व्याप्यता	Permeability of vacuum	$4\pi \times 10^{-7} \text{ H m}^{-1}$
	1 eV	1 eV	$1.6 \times 10^{-19} \text{ J}$
	amu	amu	$1.67 \times 10^{-27} \text{ kg}$

LIST OF THE ATOMIC WEIGHTS OF THE ELEMENTS

Element	Symbol	Atomic Number	Atomic Weight	Element	Symbol	Atomic Number	Atomic Weight
Actinium	Ac	89	(227)	Mercury	Hg	80	200.59
Aluminium	Al	13	26.98	Molybdenum	Mo	42	95.94
Americium	Am	95	(243)	Neodymium	Nd	60	144.24
Antimony	Sb	51	121.75	Neon	Ne	10	20.183
Argon	Ar	18	39.948	Neptunium	Np	93	(237)
Arsenic	As	33	74.92	Nickel	Ni	28	58.71
Astatine	At	85	(210)	Niobium	Nb	41	92.91
Barium	Ba	56	137.34	Nitrogen	N	7	14.007
Berkelium	Bk	97	(249)	Nobelium	No	102	(253)
Beryllium	Be	4	9.012	Osmium	Os	76	190.2
Bismuth	Bi	83	208.98	Oxygen	O	8	15.9994
Boron	B	5	10.81	Palladium	Pd	46	106.4
Bromine	Br	35	79.909	Phosphorus	P	15	30.974
Cadmium	Cd	48	112.40	Platinum	Pt	78	195.09
Calcium	Ca	20	40.08	Plutonium	Pu	94	(242)
Californium	Cf	98	(251)	Polonium	Po	84	(210)
Carbon	C	6	12.011	Potassium	K	19	39.102
Cerium	Ce	58	140.12	Praseodymium	Pr	59	140.91
Cesium	Cs	55	132.91	Promethium	Pm	61	(147)
Chlorine	Cl	17	35.453	Protactinium	Pa	91	(231)
Chromium	Cr	24	52.00	Radium	Ra	88	(226)
Cobalt	Co	27	58.93	Radon	Rn	86	(222)
Copper	Cu	29	63.54	Rhenium	Re	75	186.23
Curium	Cm	96	(247)	Rhodium	Rh	45	102.91
Dysprosium	Dy	66	162.50	Rubidium	Rb	37	85.47
Einsteinium	Es	99	(254)	Ruthenium	Ru	44	101.1
Erbium	Er	68	167.26	Samarium	Sm	62	150.35
Europium	Eu	63	151.96	Scandium	Sc	21	44.96
Fermium	Fm	100	(253)	Selenium	Se	34	78.96
Fluorine	F	9	19.00	Silicon	Si	14	28.09
Francium	Fr	87	(223)	Silver	Ag	47	107.870
Gadolinium	Gd	64	157.25	Sodium	Na	11	22.9898
Gallium	Ga	31	69.72	Strontium	Sr	38	87.62
Germanium	Ge	32	72.59	Sulfur	S	16	32.064
Gold	Au	79	196.97	Tantalum	Ta	73	180.95
Hafnium	Hf	72	178.49	Technetium	Tc	43	(99)
Helium	He	2	4.003	Tellurium	Te	52	127.60
Holmium	Ho	67	164.93	Terbium	Tb	65	158.92
Hydrogen	H	1	1.0080	Thallium	Tl	81	204.37
Indium	In	49	114.82	Thorium	Th	90	232.04
Iodine	I	53	126.90	Thulium	Tm	69	168.93
Iridium	Ir	77	192.2	Tin	Sn	50	118.69
Iron	Fe	26	55.85	Titanium	Ti	22	47.90
Krypton	Kr	36	83.80	Tungsten	W	74	183.85
Lanthanum	La	57	138.91	Uranium	U	92	238.03
Lawrencium	Lr	103	(257)	Vanadium	V	23	50.94
Lead	Pb	82	207.19	Xenon	Xe	54	131.30
Lithium	Li	3	6.939	Ytterbium	Yb	70	173.04
Lutetium	Lu	71	174.97	Yttrium	Y	39	88.91
Magnesium	Mg	12	24.312	Zinc	Zn	30	65.37
Manganese	Mn	25	54.94	Zirconium	Zr	40	91.22
Mendelevium	Md	101	(256)				

* Based on mass of C^{12} at 12.000... . The ratio of these weights of those on the order chemical scale (in which oxygen of natural isotopic composition was assigned a mass of 16.0000...) is 1.000050. (Values in parentheses represent the most stable known isotopes)

भाग 'PART 'A'

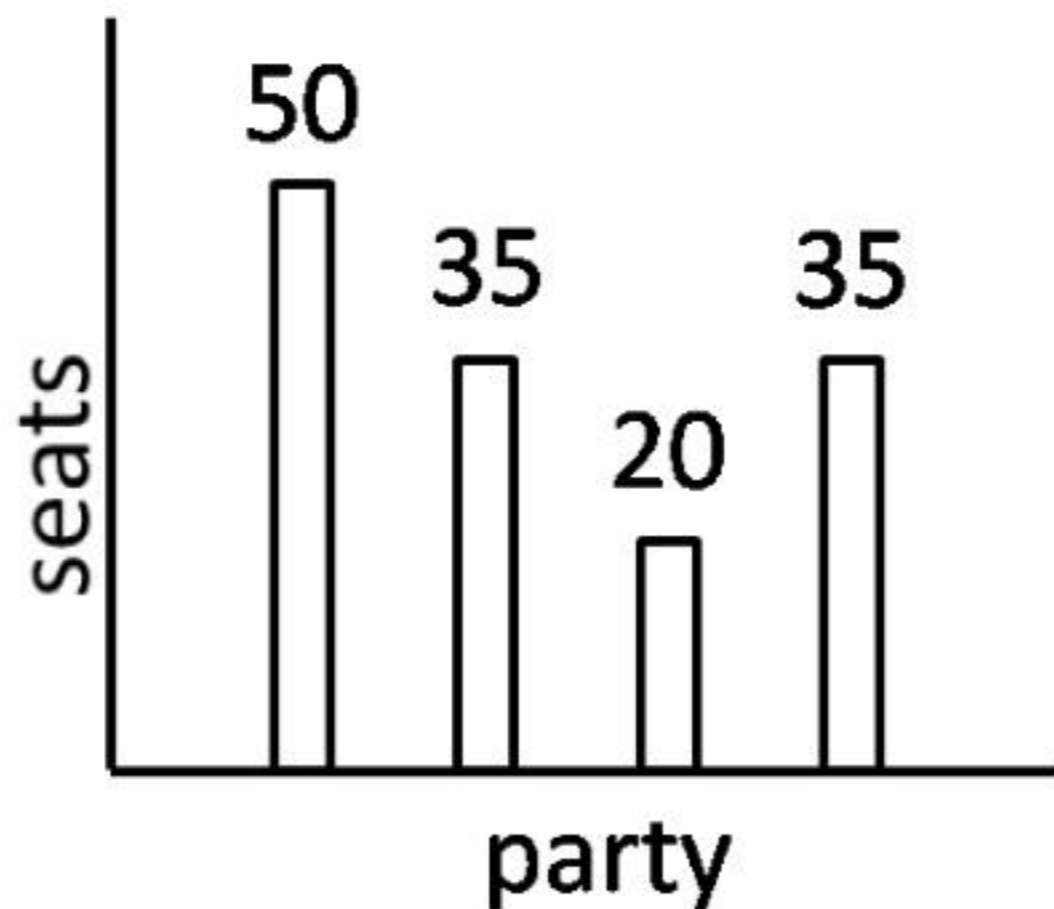
1. किसी एक प्रजाति के दो तिलचट्टे हैं, जिनकी मोटाई बराबर हैं, किन्तु लम्बाई तथा चौड़ाई अलग-अलग हैं। ऑक्सिजन की कमी वाले वातावरण में जीवित रहने की क्षमता पर प्रतिकूल असर कब पड़ेगा?

1. जब उनकी मोटाई बढ़े, लेकिन उनके बाकी माप जैसे के तैसे रहें।
2. जब उनकी मोटाई जैसी की वैसी रहे, लेकिन लंबाई बढ़े।
3. जब उनकी मोटाई जैसी की वैसी रहे, लेकिन चौड़ाई घटे।
4. जब उनकी मोटाई घटे, लेकिन उनके बाकी माप जैसे के तैसे रहें।

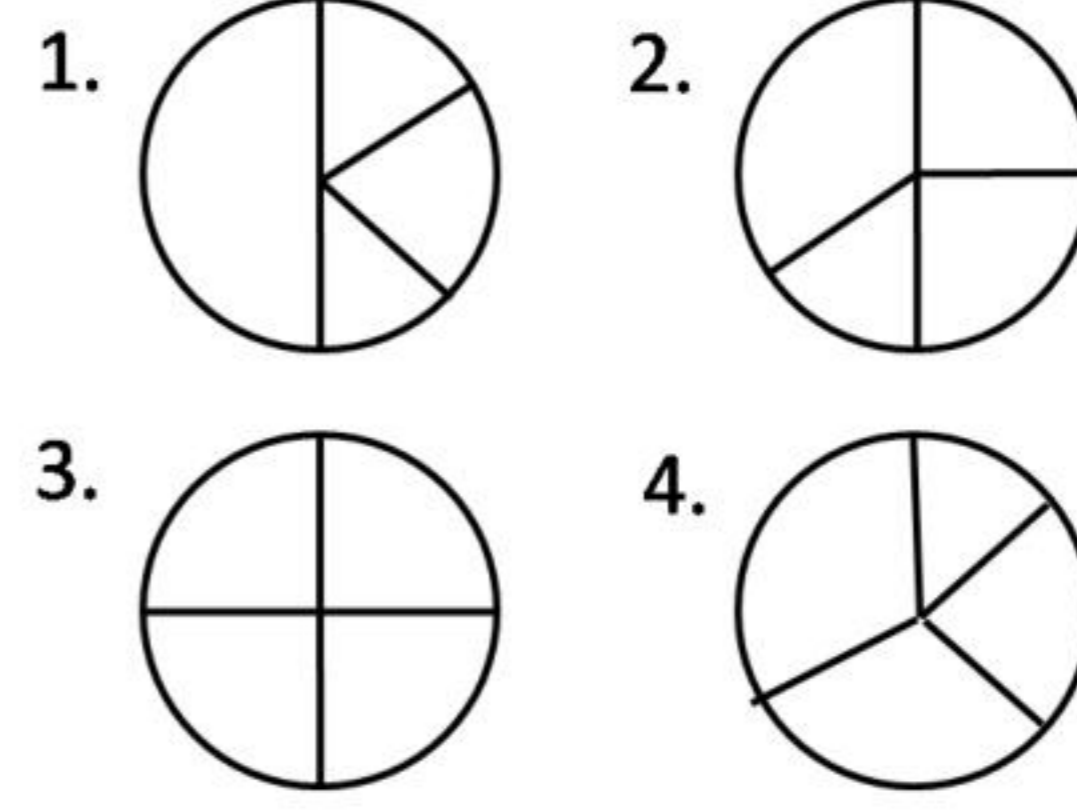
1. Two cockroaches of the same species have the same thickness but different lengths and widths. Their ability to survive in oxygen deficient environments will be compromised if

1. their thickness increases, and the rest of the size remains the same.
2. their thickness remains unchanged, but their length increases.
3. their thickness remains unchanged, but their width decreases.
4. their thickness decreases, but the rest of the size remains unchanged.

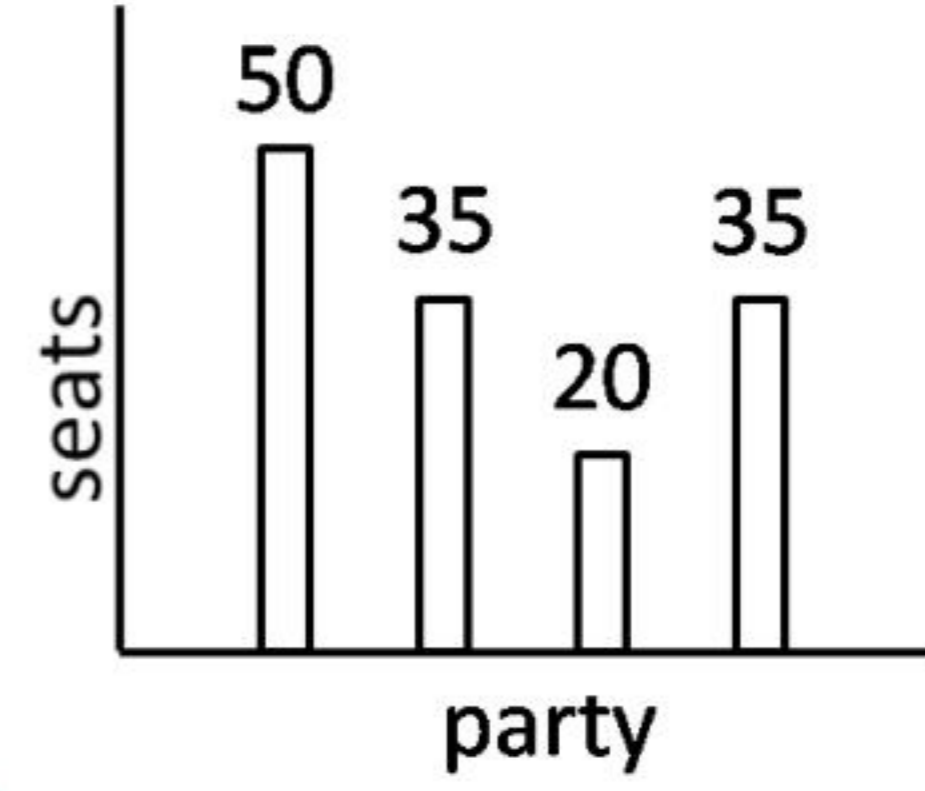
2. राज्य विधान सभा चुनाव में चार राजनैतिक दलों द्वारा जीती गई सीटों को स्तंभ चित्र में दर्शाया गया है।



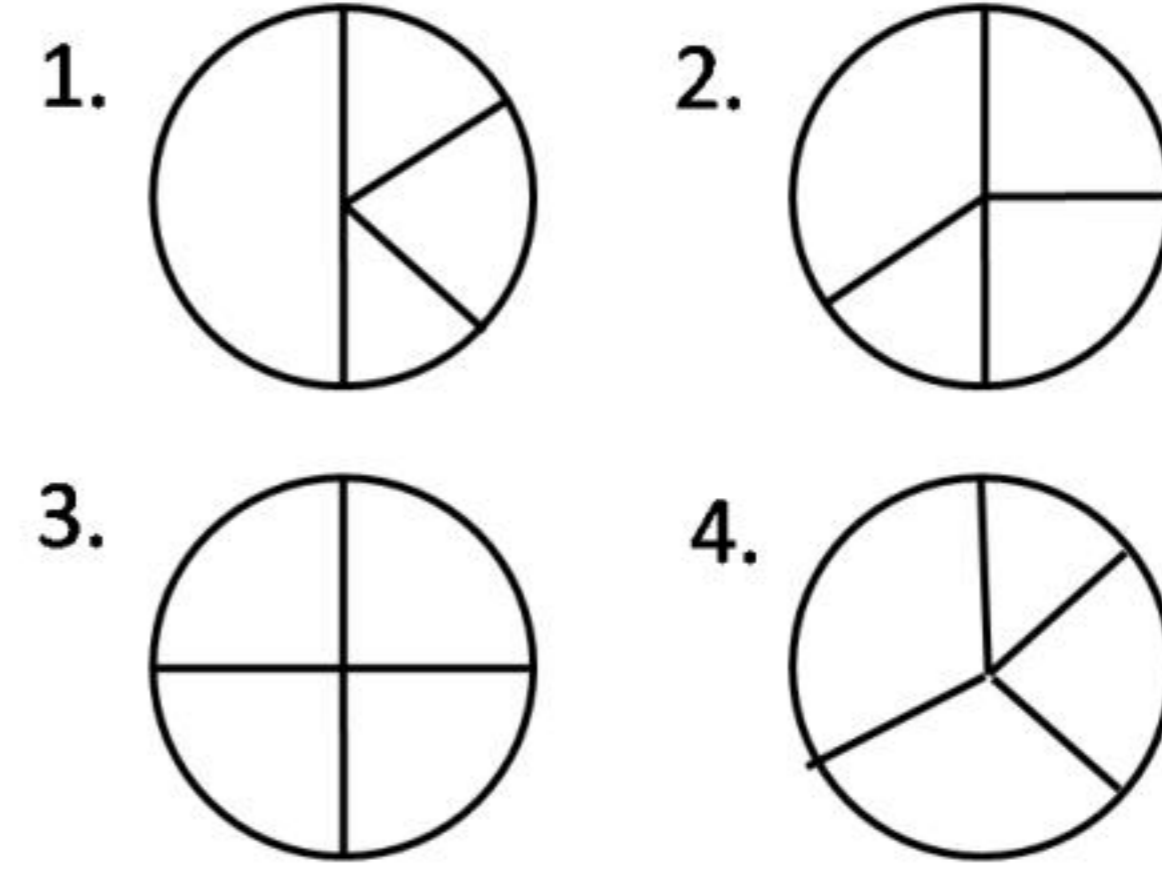
नीचे दिये गये पाई-चित्रों में से कौन-सा इस जानकारी को सही दर्शाता है?



2. The bar chart shows number of seats won by four political parties in a state legislative assembly.



Which of the following pie-charts correctly depicts this information?



3. P तथा Q के मापन संबंधित यादृच्छिक अशुद्धियां क्रमशः 10% तथा 2% हैं। P/Q में प्रतिशत यादृच्छिक अशुद्धि कितनी है?

1. 12.0
2. 9.8
3. 8.0
4. 10.2

3. The random errors associated with the measurement of P and Q are 10% and 2%, respectively. What is the percentage random error in P/Q ?

1. 12.0
2. 9.8
3. 8.0
4. 10.2

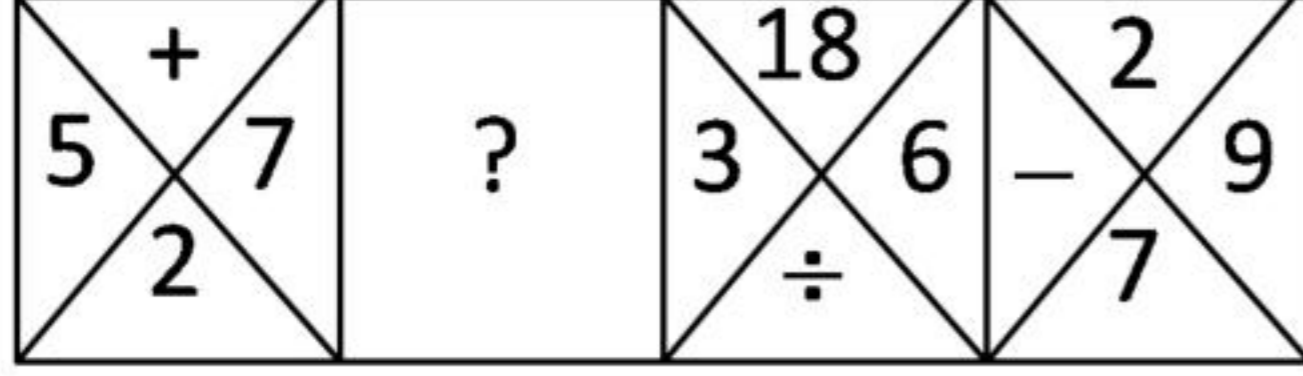
4. कितने गोचर तरीकों में शब्द CHANCE के अक्षरों को व्यवस्थित किया जा सकता है?

1. 120
2. 720
3. 360
4. 240

4. In how many distinguishable ways can the letters of the word CHANCE be arranged?

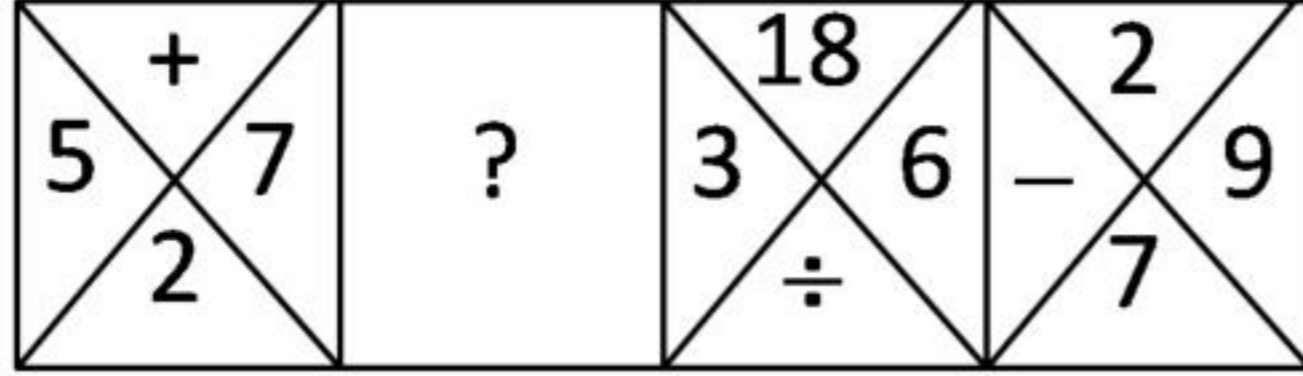
1. 120
2. 720
3. 360
4. 240

5. लापता प्रतिमान को ज्ञात कीजिये?



1. $\begin{array}{c} 2 \\ 7 \quad \times \\ \times \\ 14 \end{array}$
2. $\begin{array}{c} 7 \\ \times \quad 2 \\ \times \\ 14 \end{array}$
3. $\begin{array}{c} 14 \\ 7 \quad \times \\ \times \\ 2 \end{array}$
4. $\begin{array}{c} 14 \\ 2 \quad 7 \\ \times \end{array}$

5. Find out the missing pattern.



1. $\begin{array}{c} 2 \\ 7 \quad \times \\ \times \\ 14 \end{array}$
2. $\begin{array}{c} 7 \\ \times \quad 2 \\ \times \\ 14 \end{array}$
3. $\begin{array}{c} 14 \\ 7 \quad \times \\ \times \\ 2 \end{array}$
4. $\begin{array}{c} 14 \\ 2 \quad 7 \\ \times \end{array}$

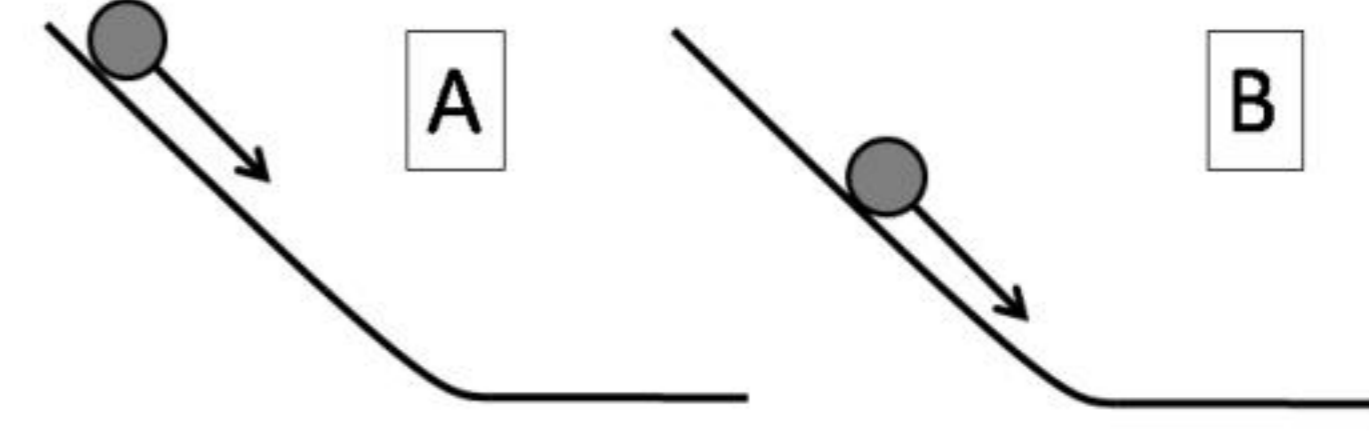
6. बीजों को पानी में भिगोने पर उनके भार में 20% व आयतन में 10% की वृद्धि होती है। बीजों का घनत्व कितने गुणांक से बढ़ेगा?

1. 1.20
2. 1.10
3. 1.11
4. 1.09

6. Seeds when soaked in water gain about 20% by weight and 10% by volume. By what factor does the density increase?

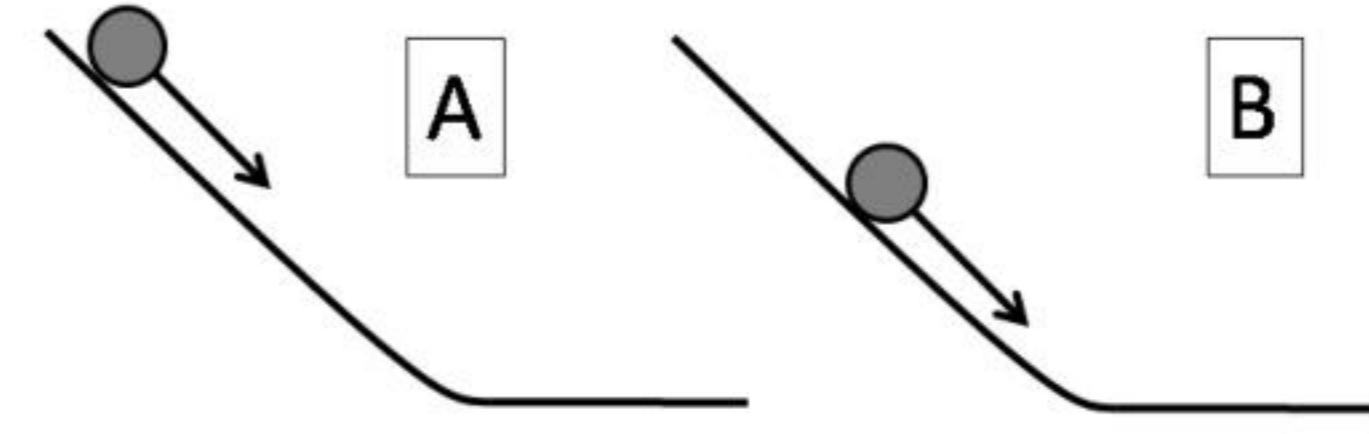
1. 1.20
2. 1.10
3. 1.11
4. 1.09

7. एक गतिमान गेंद पर लगने वाला अवरोधक घर्षण बल f , गेंद के वेग V , के समानुपाती है। दो एक रूपी गेंद दो एक रूपी ढलानों (A तथा B) पर अलग ऊँचाईयों से लुढ़कती हैं। गेंदों के अवरोधक बलों व वेगों की तुलना ढलान के तल पर कीजिये?



1. $f_A > f_B ; V_A > V_B$
2. $f_A > f_B ; V_B > V_A$
3. $f_B > f_A ; V_B > V_A$
4. $f_B > f_A ; V_A > V_B$

7. Retarding frictional force, f , on a moving ball, is proportional to its velocity, V . Two identical balls roll down identical slopes (A & B) from different heights. Compare the retarding forces and the velocities of the balls at the bases of the slopes.



1. $f_A > f_B ; V_A > V_B$
2. $f_A > f_B ; V_B > V_A$
3. $f_B > f_A ; V_B > V_A$
4. $f_B > f_A ; V_A > V_B$

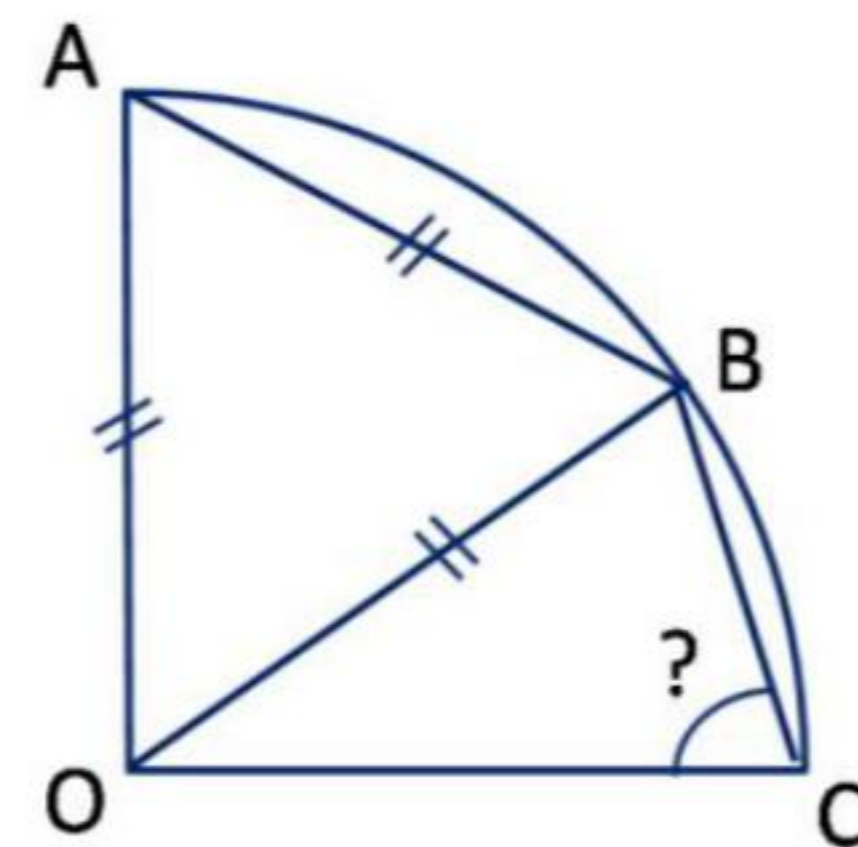
8. किसी नदी की चौड़ाई 4.1 km है। इस नदी पर बने पुल की लंबाई का $1/7$ भाग नदी के एक तट पर तथा $1/8$ भाग नदी के दूसरे तट पर है। पुल की कुल लंबाई कितनी है?

1. 5.1 km
2. 4.9 km
3. 5.6 km
4. 5.4 km

8. A river is 4.1 km wide. A bridge built across it has $1/7$ of its length on one bank and $1/8$ of its length on the other bank. What is the total length of the bridge?

1. 5.1 km
2. 4.9 km
3. 5.6 km
4. 5.4 km

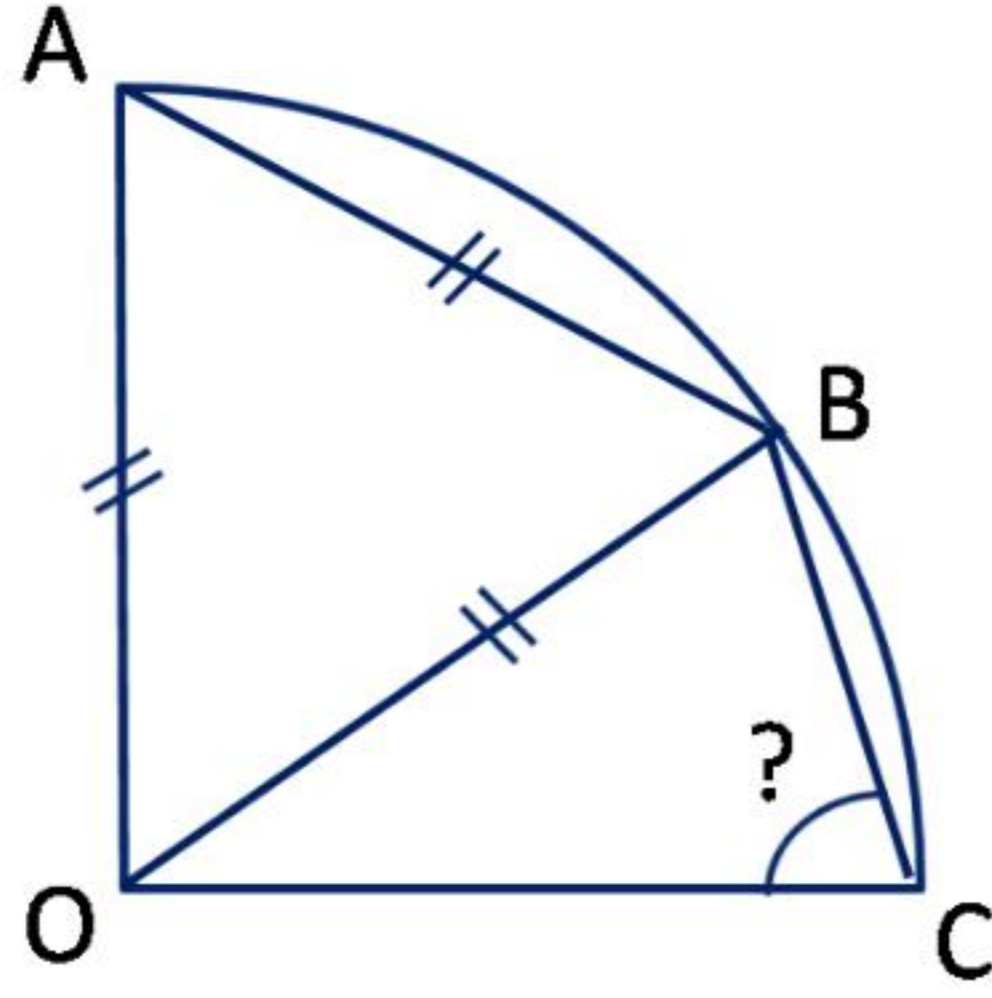
9. OA, OB, तथा OC उस वृत्त की त्रिज्यायें हैं जिसका एक चौथाई भाग दर्शाया गया है। AB का मान भी वृत्त की त्रिज्या के मान के समान है।



कोण OCB का मान क्या होगा?

1. 60°
2. 75°
3. 55°
4. 65°

9. OA, OB, and OC are radii of the quarter circle shown in the figure. AB is also equal to the radius.



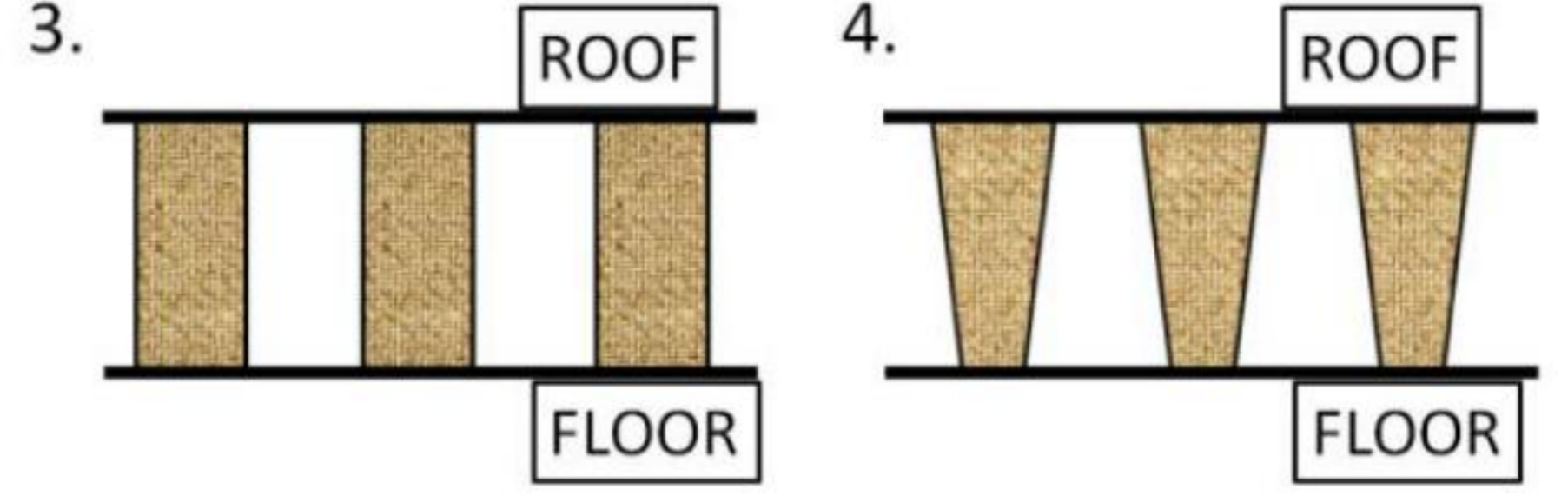
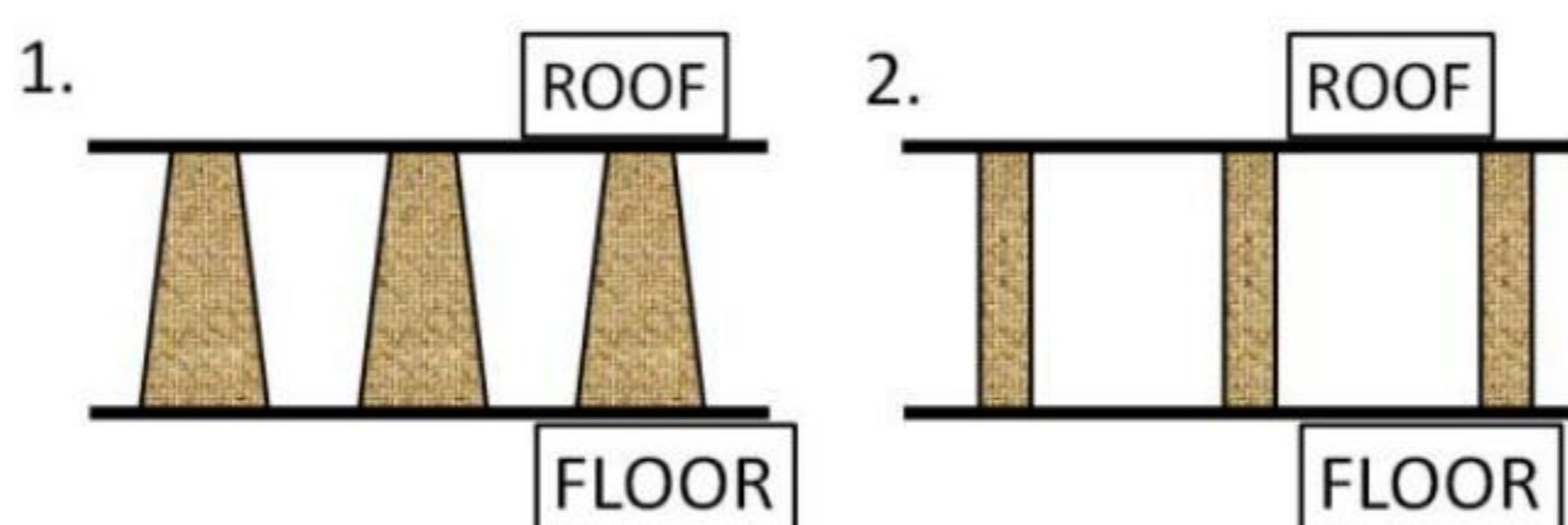
What is angle OCB?

1. 60°
2. 75°
3. 55°
4. 65°

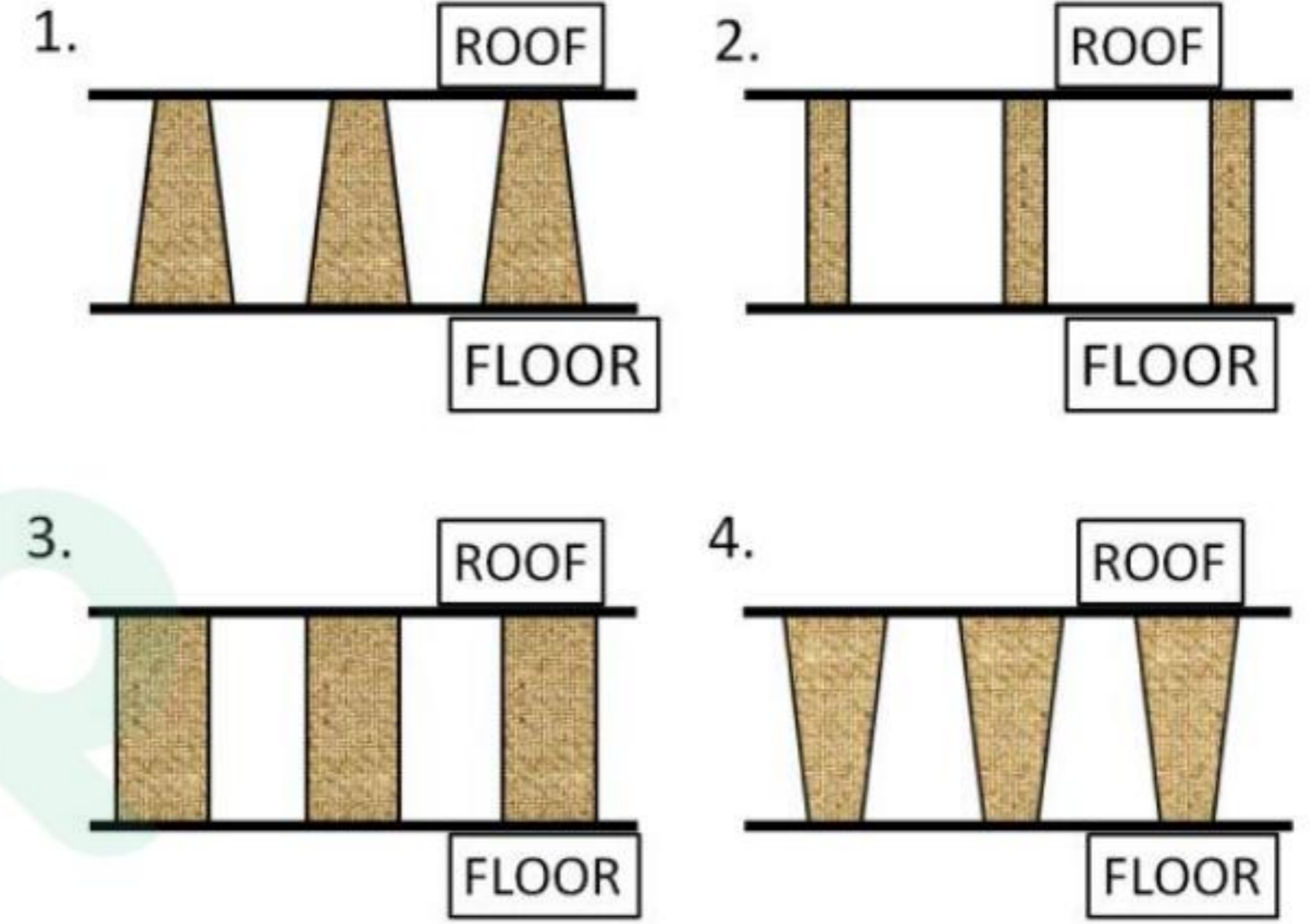
10. निर्जलीकरण से पीड़ित 12 किलोग्राम के बच्चे को एक घंटे में 20 मि.ग्रा. द्रव प्रति कि.ग्रा. वजन की, खुराक के रूप में अंतःशिरा द्रव द्वारा चढ़ाया जाना है। अंतःशिरा द्रव की टपकने की दर (बूँदें/मिनट) क्या होनी चाहिए? (1 मि.ग्रा. = 20 बूँदें)
1. 7
 2. 80
 3. 120
 4. 4

10. Intravenous (IV) fluid has to be administered to a child of 12 kg with dehydration, at a dose of 20 mg of fluid per kg of body weight, in 1 hour. What should be the drip rate (in drops/min) of IV fluid? (1mg = 20 drops)
1. 7
 2. 80
 3. 120
 4. 4

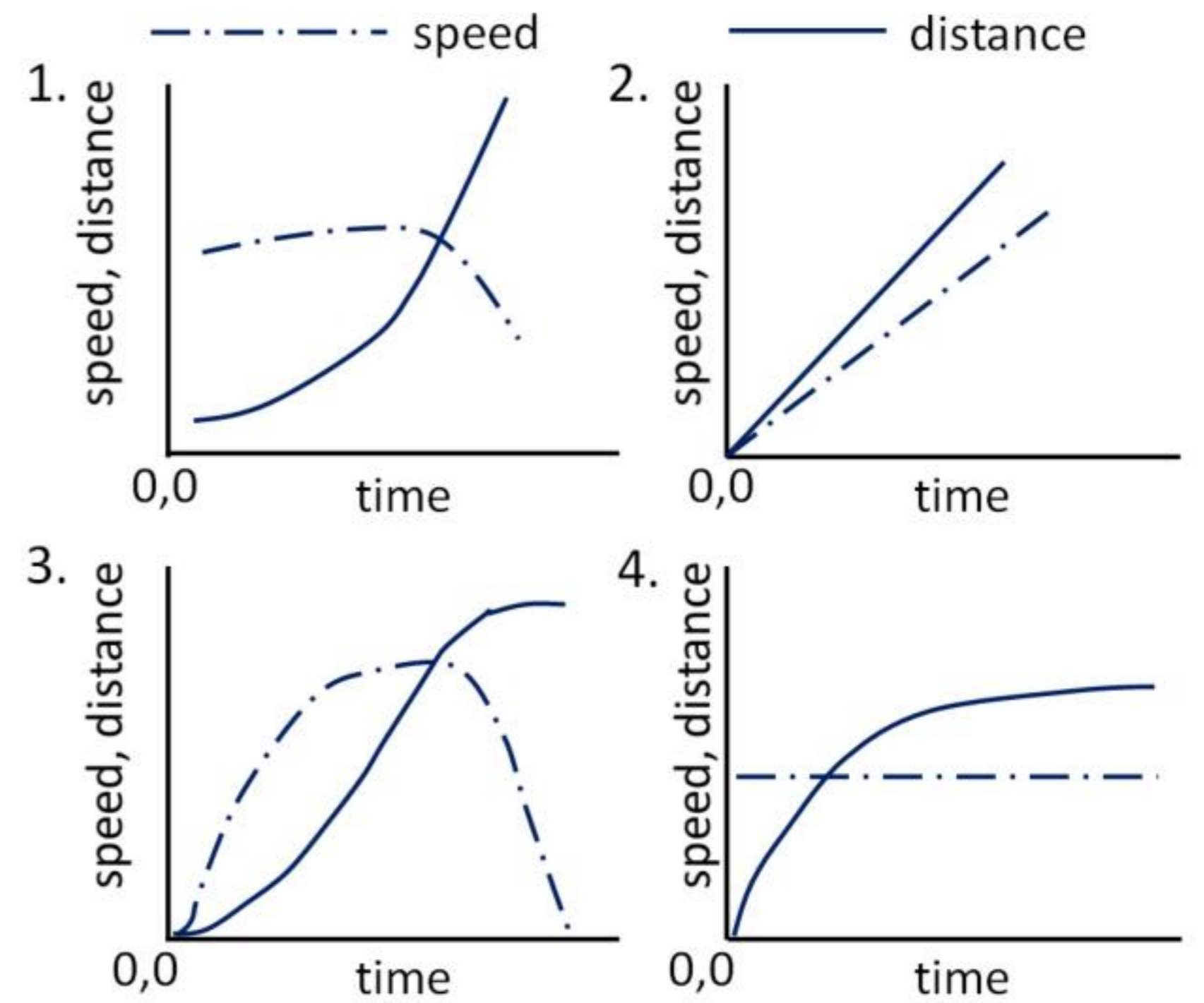
11. किसी ऊँची छत वाले महल की फर्श पर लेटा हुआ व्यक्ति उसकी छत को निहार रहा है। इस महल की छत एक रूपी स्तंभों के क्रम से टिकी है जो कि उस व्यक्ति को समांतर दिखाई देती है। निम्न में से कौन-सी स्तंभ आकृतियाँ इसके अनुरूप हैं?



11. A hall with a high roof is supported by an array of identical columns such that, to a person lying on the floor and looking at the ceiling, the columns *appear parallel to each other*. Which of the following designs conforms to this?



12. निम्न में से कौन-सा ग्राफ एक सरल रेखा में गतिमान वस्तु की गति व उसके अनुरूप तय की गई दूरी को सही रूप से दर्शाता है?



12. Which of the following graphs correctly shows the speed and the corresponding distance covered by an object moving along a straight line?

17. Two iron spheres of radii 12 cm and 1 cm are melted and fused. Two new spheres are made without any loss of iron. Their possible radii could be
1. 9 and 4 cm
 2. 9 and 10 cm
 3. 8 and 5 cm
 4. 2 and 11 cm

18. एक व्यक्ति रुपये 75/cL की दर से एल्कोहोल खरीद कर व उसमें पानी मिला कर रुपये 75/cL की दर से बेच कर 50% लाभ कमाता है। एल्कोहोल व पानी का अनुपात कितना है?
1. 2:1
 2. 1:2
 3. 3:2
 4. 2:3

18. A man buys alcohol at Rs. 75/cL, adds water, and sells it at Rs.75/cL making a profit of 50%. What is the ratio of alcohol to water?
1. 2:1
 2. 1:2
 3. 3:2
 4. 2:3

19. एक द्वि-अंकीय संख्या के अंकों का योग 9 है। उस भिन्न का मान $\frac{3}{4}$ है जिसका अंश इस संख्या से 9 कम व हर 9 से अधिक है। संख्या क्या है?
1. 36
 2. 63
 3. 45
 4. 54

19. The sum of digits of a two-digit number is 9. If the fraction formed by taking 9 less than the number as numerator and 9 more than the number as denominator is $\frac{3}{4}$, what is the number?
1. 36
 2. 63
 3. 45
 4. 54

20. दो स्थानों X तथा Y के बीच की दूरी 1000 km है। एक व्यक्ति X स्थानीय समय 8 AM हवाई यात्रा द्वारा Y स्थानीय समय 10 AM बजे सुबह पहुंचता है। Y पर 4 घंटे के विश्राम के पश्चात वह पुनः उसी दिन हवाई यात्रा द्वारा X के स्थानीय समय 4 PM बजे शाम लौटता है। व्यक्ति की हवाई यात्रा के दौरान औसत गति कितनी है?
1. 500 कि.मी. प्रति घंटा
 2. 250 कि.मी. प्रति घंटा
 3. 750 कि.मी. प्रति घंटा
 4. दी गई सूचनानुसार ज्ञात नहीं किया जा सकता।

20. The distance between X and Y is 1000 km. A person flies from X at 8 AM local time and reaches Y at 10 AM local time. He flies back after a halt of 4 hours at Y and reaches X at 4 PM local time on the same day. What is his average speed for the duration he is in the air?
1. 500 km/hour
 2. 250 km/hour
 3. 750 km/hour
 4. cannot be calculated with the given information

भाग \PART 'B'

21. लगांजी $L = \frac{1}{2}m\dot{x}^2 - \frac{1}{2}kx^2 - kx\dot{x}t$ से संचलित एक कण की गतिकी इसका वर्णन करता है
1. एक अनवमंदित सरल आवर्त दोलक
 2. समय के साथ परिवर्तनशील अवमंदन गुणांक युक्त एक अवमंदित आवर्त दोलक
 3. समय निर्भर बारंबारिता युक्त एक अनवमंदित आवर्त दोलक
 4. एक मुक्त कण

21. The dynamics of a particle governed by the Lagrangian $L = \frac{1}{2}m\dot{x}^2 - \frac{1}{2}kx^2 - kx\dot{x}t$ describes
1. an undamped simple harmonic oscillator
 2. a damped harmonic oscillator with a time varying damping factor
 3. an undamped harmonic oscillator with a time dependent frequency
 4. a free particle

22. कार्तीय निर्देशांक (x, y) परवल्यिक निर्देशांकों (ξ, η) के साथ $x = \xi\eta$ तथा $y = \frac{1}{2}(\xi^2 - \eta^2)$ से संबंधित हैं। द्रव्यभार m तथा कोणीय बारंबारिता ω युक्त एक द्विविम सरल आवर्त दोलक का लगांजी है:
1. $\frac{1}{2}m[\dot{\xi}^2 + \dot{\eta}^2 - \omega^2(\xi^2 + \eta^2)]$
 2. $\frac{1}{2}m(\xi^2 + \eta^2) \left[(\dot{\xi}^2 + \dot{\eta}^2) - \frac{1}{4}\omega^2(\xi^2 + \eta^2) \right]$
 3. $\frac{1}{2}m(\xi^2 + \eta^2) \left(\dot{\xi}^2 + \dot{\eta}^2 - \frac{1}{2}\omega^2\xi\eta \right)$
 4. $\frac{1}{2}m(\xi^2 + \eta^2) \left(\dot{\xi}^2 + \dot{\eta}^2 - \frac{1}{4}\omega^2 \right)$

22. The parabolic coordinates (ξ, η) are related to the Cartesian coordinates (x, y) by $x = \xi\eta$ and $y = \frac{1}{2}(\xi^2 - \eta^2)$. The Lagrangian of a two-dimensional simple harmonic oscillator of mass m and angular frequency ω is

1. $\frac{1}{2}m[\dot{\xi}^2 + \dot{\eta}^2 - \omega^2(\xi^2 + \eta^2)]$
2. $\frac{1}{2}m(\xi^2 + \eta^2) \left[(\dot{\xi}^2 + \dot{\eta}^2) - \frac{1}{4}\omega^2(\xi^2 + \eta^2) \right]$
3. $\frac{1}{2}m(\xi^2 + \eta^2) \left(\dot{\xi}^2 + \dot{\eta}^2 - \frac{1}{2}\omega^2\xi\eta \right)$
4. $\frac{1}{2}m(\xi^2 + \eta^2) \left(\dot{\xi}^2 + \dot{\eta}^2 - \frac{1}{4}\omega^2 \right)$

23. प्रति वर्ष एक के दर से क्षयित होते दो रेडियो धर्मी परमाणुओं पर विचारें। प्रथम दो वर्षों में उनमें से कम से कम एक के क्षयित होने की प्रायिकता है:

1. $\frac{1}{4}$
2. $\frac{3}{4}$
3. $1 - e^{-4}$
4. $(1 - e^{-2})^2$

23. Consider two radioactive atoms, each of which has a decay rate of 1 per year. The probability that at least one of them decays in the first two years is

1. $\frac{1}{4}$
2. $\frac{3}{4}$
3. $1 - e^{-4}$
4. $(1 - e^{-2})^2$

24. फलन $f(x) = \frac{1}{x^2+2}$ का फूरिये रूपांतरण $\int_{-\infty}^{\infty} dx f(x)e^{ikx}$ है

1. $\sqrt{2}\pi e^{-\sqrt{2}|k|}$
2. $\sqrt{2}\pi e^{-\sqrt{2}k}$
3. $\frac{\pi}{\sqrt{2}} e^{-\sqrt{2}k}$
4. $\frac{\pi}{\sqrt{2}} e^{-\sqrt{2}|k|}$

24. The Fourier transform $\int_{-\infty}^{\infty} dx f(x)e^{ikx}$ of the function $f(x) = \frac{1}{x^2+2}$ is

1. $\sqrt{2}\pi e^{-\sqrt{2}|k|}$
2. $\sqrt{2}\pi e^{-\sqrt{2}k}$
3. $\frac{\pi}{\sqrt{2}} e^{-\sqrt{2}k}$
4. $\frac{\pi}{\sqrt{2}} e^{-\sqrt{2}|k|}$

25. एक ऊंची इमारत से द्रव्यभार m की एक गेंद गिरायी जाती है। गुरुत्व के अलावा, गेंद एक अवमंदन बल $-\gamma v$, जहां v उसकी तात्क्षणिक गति तथा γ एक अचर हैं, अनुभव करती है। प्रारंभिक गति शून्य तथा $m = 10 \text{ kg}$, $\gamma = 10$

kg/s, तथा $g \approx 10 \text{ m/s}^2$ दिये जाने पर, समय t सैकण्ड में पारित दूरी (मीटर में) है

1. $10(t + 1 - e^{-t})$
2. $10(t - 1 + e^{-t})$
3. $5t^2 - (1 - e^t)$
4. $5t^2$

25. A ball of mass m is dropped from a tall building with zero initial velocity. In addition to gravity, the ball experiences a damping force of the form $-\gamma v$, where v is its instantaneous velocity and γ is a constant. Given the values $m = 10 \text{ kg}$, $\gamma = 10 \text{ kg/s}$, and $g \approx 10 \text{ m/s}^2$, the distance travelled (in metres) in time t in seconds, is

1. $10(t + 1 - e^{-t})$
2. $10(t - 1 + e^{-t})$
3. $5t^2 - (1 - e^t)$
4. $5t^2$

26. आव्यूह $M = \begin{pmatrix} 1 & 3 & 2 \\ 3 & -1 & 0 \\ 0 & 0 & 1 \end{pmatrix}$ इस समीकरण का

समाधान करता है

1. $M^3 - M^2 - 10M + 12I = 0$
2. $M^3 + M^2 - 12M + 10I = 0$
3. $M^3 - M^2 - 10M + 10I = 0$
4. $M^3 + M^2 - 10M + 10I = 0$

26. The matrix $M = \begin{pmatrix} 1 & 3 & 2 \\ 3 & -1 & 0 \\ 0 & 0 & 1 \end{pmatrix}$ satisfies the equation

1. $M^3 - M^2 - 10M + 12I = 0$
2. $M^3 + M^2 - 12M + 10I = 0$
3. $M^3 - M^2 - 10M + 10I = 0$
4. $M^3 + M^2 - 10M + 10I = 0$

27. $f(t) = \begin{cases} \frac{t}{T}, & 0 < t < T \\ 1, & t > T \end{cases}$ का लाप्लास रूपांतरण है

1. $-(1 - e^{-sT})/s^2T$
2. $(1 - e^{-sT})/s^2T$
3. $(1 + e^{-sT})/s^2T$
4. $(1 - e^{sT})/s^2T$

27. The Laplace transform of

$$f(t) = \begin{cases} \frac{t}{T}, & 0 < t < T \\ 1 & t > T \end{cases} \text{ is}$$

1. $-(1 - e^{-sT})/s^2T$
2. $(1 - e^{-sT})/s^2T$
3. $(1 + e^{-sT})/s^2T$
4. $(1 - e^{sT})/s^2T$

28. एक प्रयोगशाला निर्देश तंत्र से सापेक्ष एक आपेक्षिकीय कण अचर गति v के साथ गतिशील है। कण के आराम तंत्र में मापित समय τ में, प्रयोगशाला के तंत्र में उससे पारित दूरी है

1. $v\tau$
2. $\frac{c\tau}{\sqrt{1 - \frac{v^2}{c^2}}}$
3. $v\tau\sqrt{1 - \frac{v^2}{c^2}}$
4. $\frac{v\tau}{\sqrt{1 - \frac{v^2}{c^2}}}$

28. A relativistic particle moves with a constant velocity v with respect to the laboratory frame. In time τ , measured in the rest frame of the particle, the distance that it travels in the laboratory frame is

1. $v\tau$
2. $\frac{c\tau}{\sqrt{1 - \frac{v^2}{c^2}}}$
3. $v\tau\sqrt{1 - \frac{v^2}{c^2}}$
4. $\frac{v\tau}{\sqrt{1 - \frac{v^2}{c^2}}}$

29. द्विविम में, एक कण विभव $V(x, y) = x + 2y$ में हैं। (कण की कुल ऊर्जा के अलावा) निम्न में से कौन-सा भी गतिशीलता का एक अचर है?

1. $p_y - 2p_x$
2. $p_x - 2p_y$
3. $p_x + 2p_y$
4. $p_y + 2p_x$

29. A particle in two dimensions is in a potential $V(x, y) = x + 2y$. Which of the following (apart from the total energy of the particle) is also a constant of motion?

1. $p_y - 2p_x$
2. $p_x - 2p_y$
3. $p_x + 2p_y$
4. $p_y + 2p_x$

30. मानें कि $a = \frac{1}{\sqrt{2}}(x + ip)$ तथा $a^\dagger = \frac{1}{\sqrt{2}}(x - ip)$ एक सरल आवर्त दोलक के निम्नन तथा वर्धन संकारक हैं, उन इकाइयों में जहां द्रव्यमान, कोणीय बरंबारिता तथा \hbar को एक ठहराया गया है। यदि दोलक की आधार अवस्था $|0\rangle$ है तथा λ एक सम्मिश्र अचर है, अवस्था $|\psi\rangle = \exp(\lambda a^\dagger - \lambda^* a)|0\rangle$ में $\langle\psi|x|\psi\rangle$ का प्रत्याशा मान क्या है?

1. $|\lambda|$
2. $\sqrt{|\lambda|^2 + \frac{1}{|\lambda|^2}}$
3. $\frac{1}{\sqrt{2}i}(\lambda - \lambda^*)$
4. $\frac{1}{\sqrt{2}}(\lambda + \lambda^*)$

30. Let $a = \frac{1}{\sqrt{2}}(x + ip)$ and $a^\dagger = \frac{1}{\sqrt{2}}(x - ip)$ be the lowering and raising operators of a simple harmonic oscillator in units where the mass, angular frequency and \hbar have been set to unity. If $|0\rangle$ is the ground state of the oscillator and λ is a complex constant, the expectation value of $\langle\psi|x|\psi\rangle$ in the state $|\psi\rangle = \exp(\lambda a^\dagger - \lambda^* a)|0\rangle$, is

1. $|\lambda|$
2. $\sqrt{|\lambda|^2 + \frac{1}{|\lambda|^2}}$
3. $\frac{1}{\sqrt{2}i}(\lambda - \lambda^*)$
4. $\frac{1}{\sqrt{2}}(\lambda + \lambda^*)$

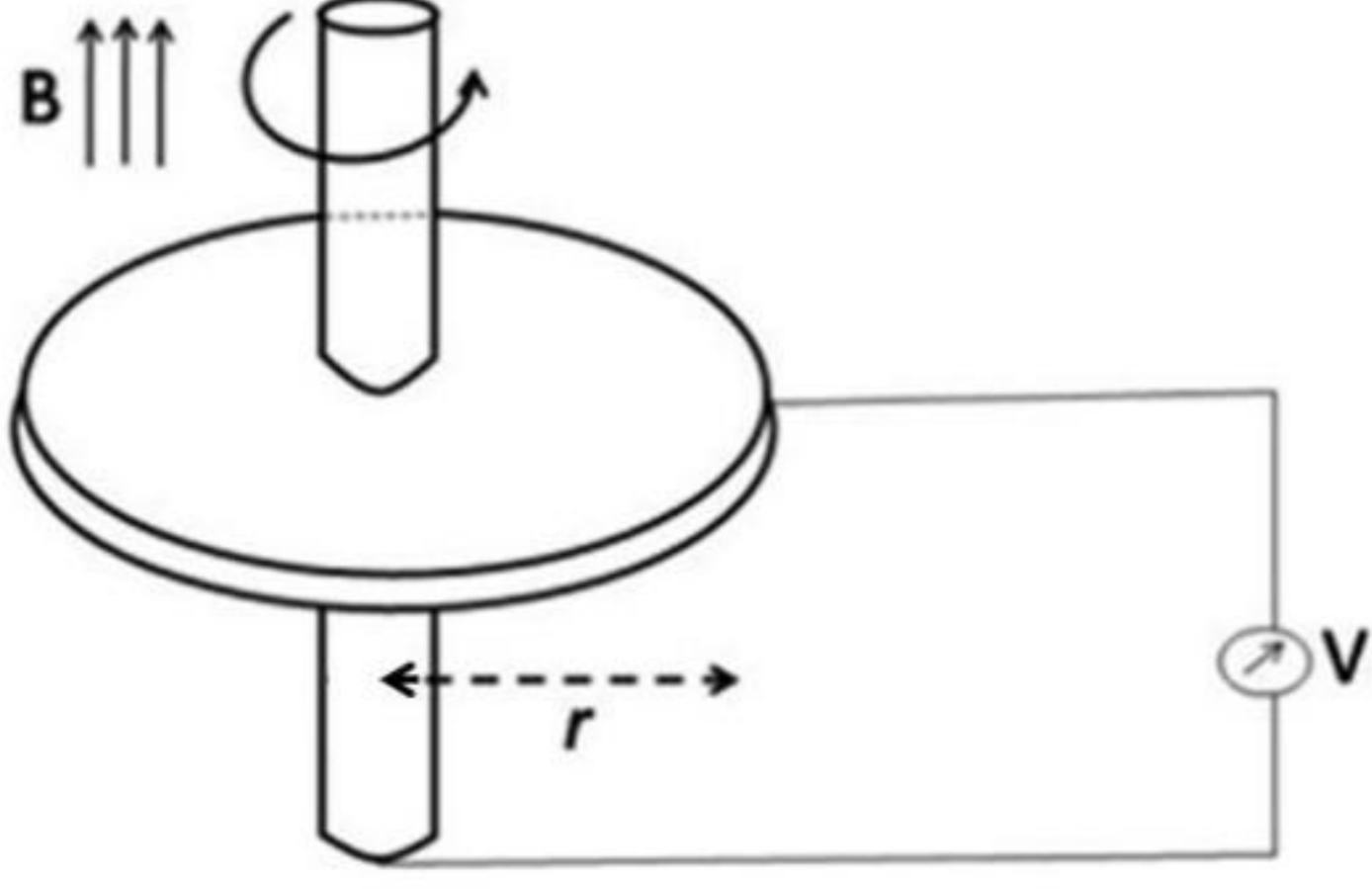
31. एक संकारक है $\vec{\pi} = \vec{p} - q\vec{A}$, जहां \vec{p} संवेग संकारक, $\vec{A} = (A_x, A_y, A_z)$ सदिश विभव तथा q विद्युत आवेश को निर्दिष्ट करता है। यदि $\vec{B} = (B_x, B_y, B_z)$ चुंबकीय क्षेत्र को निर्दिष्ट करता है, तो सदिश संकारक $\vec{\pi} \times \vec{\pi}$ का z -घटक है

1. $iq\hbar B_z + q(A_x p_y - A_y p_x)$
2. $-iq\hbar B_z - q(A_x p_y - A_y p_x)$
3. $-iq\hbar B_z$
4. $iq\hbar B_z$

31. Consider the operator $\vec{\pi} = \vec{p} - q\vec{A}$, where \vec{p} is the momentum operator, $\vec{A} = (A_x, A_y, A_z)$ is the vector potential and q denotes the electric charge. If $\vec{B} = (B_x, B_y, B_z)$ denotes the magnetic field, the z -component of the vector operator $\vec{\pi} \times \vec{\pi}$ is

1. $iq\hbar B_z + q(A_x p_y - A_y p_x)$
2. $-iq\hbar B_z - q(A_x p_y - A_y p_x)$
3. $-iq\hbar B_z$
4. $iq\hbar B_z$

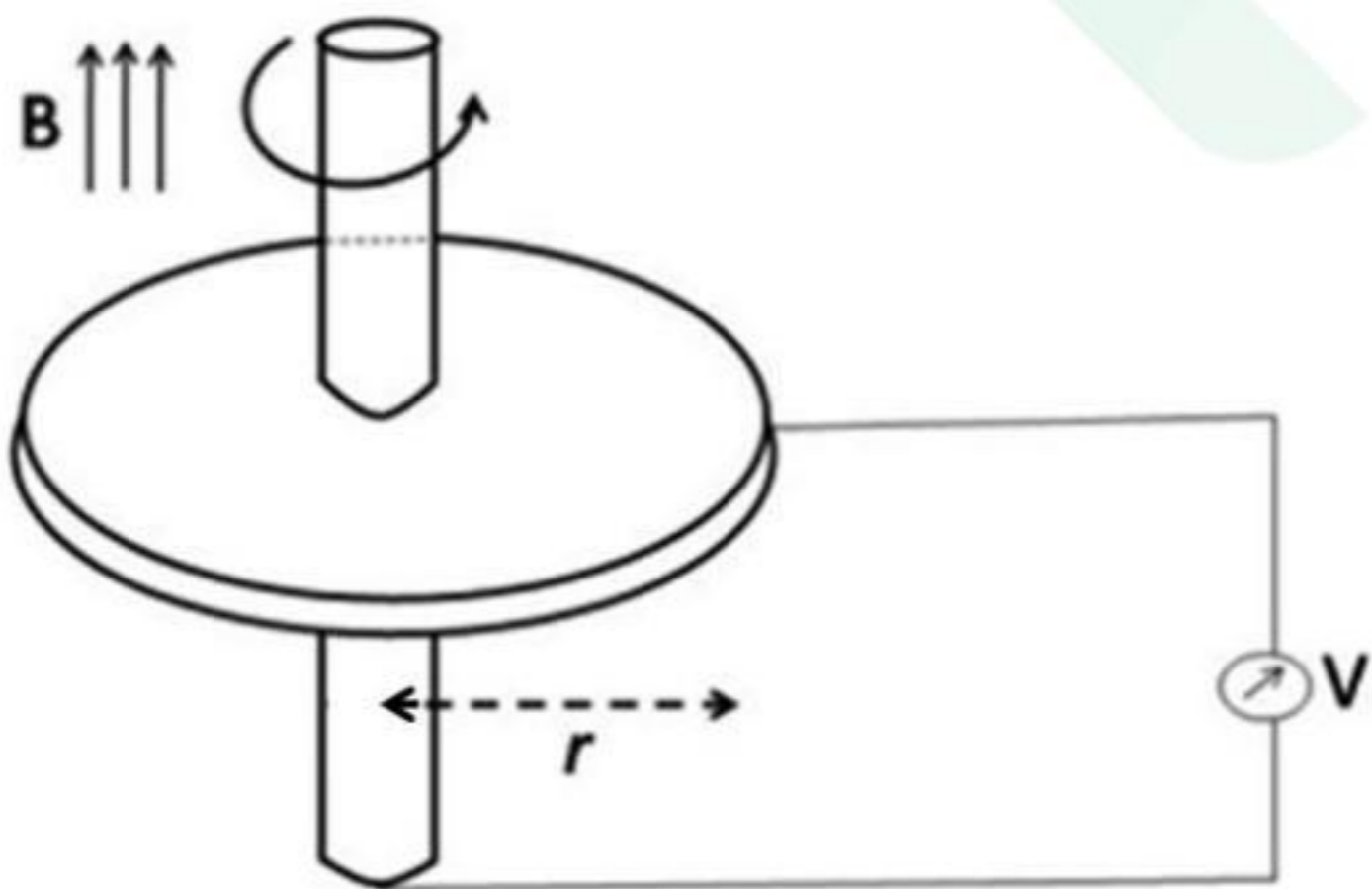
32. त्रिज्या r तथा प्रतिरोधकता ρ की एक चालक वर्तुलाकार चक्रिका उससे लंब चुंबकीय क्षेत्र B में कोणीय गति ω के साथ घूमती है। निम्न चित्र में दर्शाये अनुसार, एक वोल्टमीटर जोड़ा जाता है:



यह मानते हुये कि उसका आंतरिक प्रतिरोध अनंत है, वोल्टमीटर का वाचन

1. ω, B, r तथा ρ पर निर्भर है
2. ω, B तथा r निर्भर है, परंतु ρ पर नहीं
3. शून्य है, क्योंकि पाश के अंदर जाने वाली चुंबकीय अभिवाह परिवर्तित नहीं होता
4. शून्य है, क्योंकि B की दिशा में एक विद्युत धारा बहती है

32. A conducting circular disc of radius r and resistivity ρ rotates with an angular velocity ω in a magnetic field B perpendicular to it. A voltmeter is connected as shown in the figure below.



Assuming its internal resistance to be infinite, the reading on the voltmeter

1. depends on ω, B, r and ρ
2. depends on ω, B and r , but not on ρ
3. is zero because the flux through the loop is not changing
4. is zero because a current flows in the direction of B

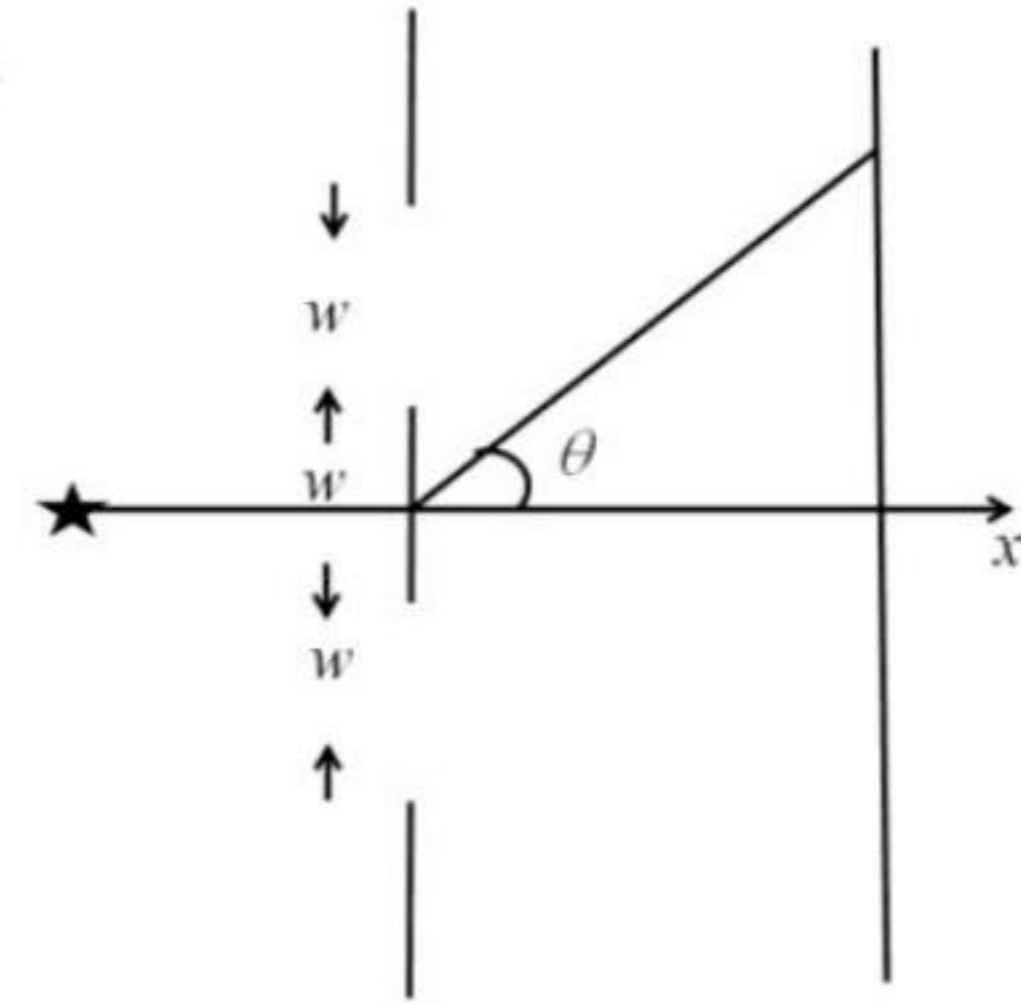
33. xy -तल में स्थित, त्रिज्या a वाले एक वर्तुलाकार तार जिसका केन्द्र उद्गम पर है, की प्रति इकाई लंबाई का आवेश $\lambda = \lambda_0 \cos \theta$ है, जहां λ_0 एक अचर है तथा कोण θ धन x -अक्ष से लेकर मापा जाता है। वर्तुल के केंद्र में विद्युत क्षेत्र है

1. $\vec{E} = -\frac{\lambda_0}{4\epsilon_0 a} \hat{i}$
2. $\vec{E} = \frac{\lambda_0}{4\epsilon_0 a} \hat{i}$
3. $\vec{E} = -\frac{\lambda_0}{4\epsilon_0 a} \hat{j}$
4. $\vec{E} = \frac{\lambda_0}{4\pi\epsilon_0 a} \hat{k}$

33. The charge per unit length of a circular wire of radius a in the xy -plane, with its centre at the origin, is $\lambda = \lambda_0 \cos \theta$, where λ_0 is a constant and the angle θ is measured from the positive x -axis. The electric field at the centre of the circle is

1. $\vec{E} = -\frac{\lambda_0}{4\epsilon_0 a} \hat{i}$
2. $\vec{E} = \frac{\lambda_0}{4\epsilon_0 a} \hat{i}$
3. $\vec{E} = -\frac{\lambda_0}{4\epsilon_0 a} \hat{j}$
4. $\vec{E} = \frac{\lambda_0}{4\pi\epsilon_0 a} \hat{k}$

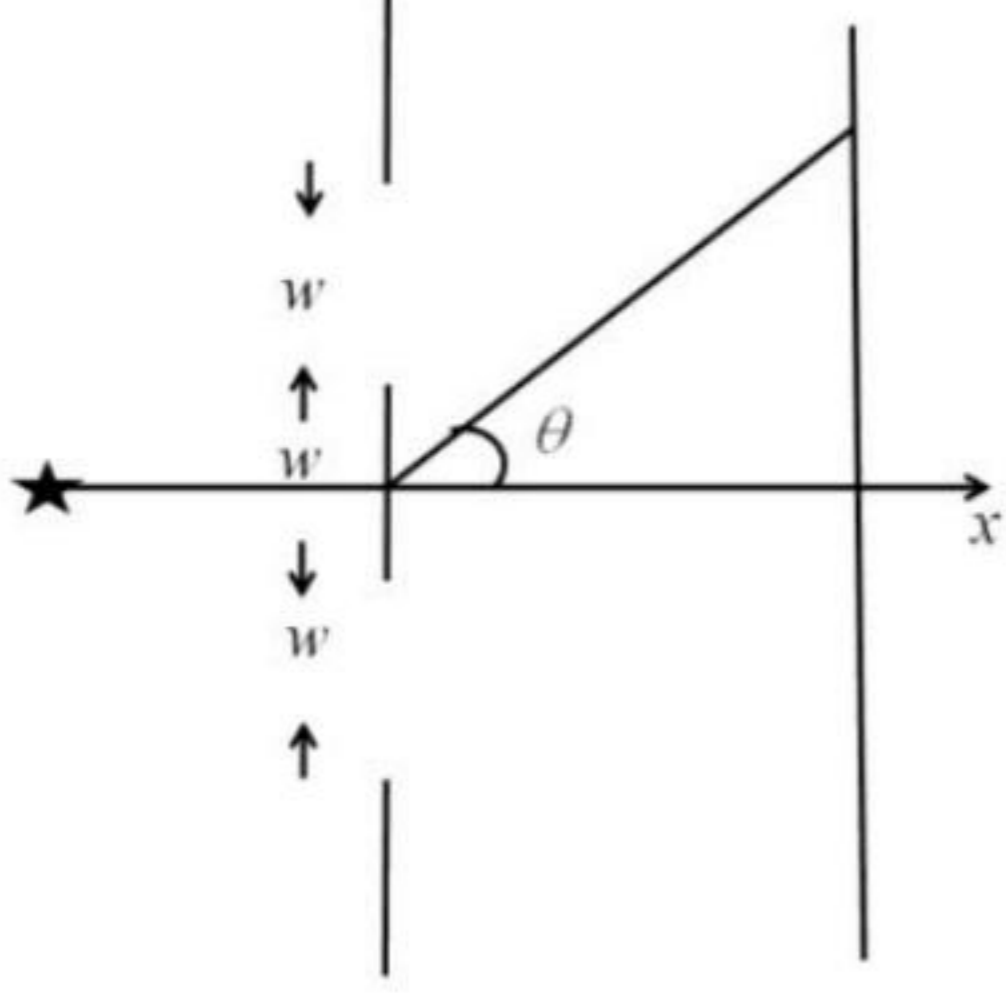
34. प्रत्येक चौड़ाई w के दो विदर एक पट्ट पर हैं, जिनके केंद्र एक दूसरे से दूरी $2w$ पर स्थित हैं। वह x -अक्ष के समांतर यात्रा करते एक एकवर्णी समतल तरंग से प्रदीप्त किया जाता है।



एक सुदूर पट्ट पर x -अक्ष से सापेक्ष $\theta = n\lambda/w$ कोण पर मापित व्यतिकरण चित्राम

1. $n = 1, 2, 3 \dots$ के लिए शून्य है
2. $n = 1, 2, 3 \dots$ के लिए उच्चतम है
3. $n = \frac{1}{2}, \frac{3}{2}, \frac{5}{2} \dots$ के लिए उच्चतम है
4. केवल $n = 0$ के लिए शून्य है

34. A screen has two slits, each of width w with their centres at a distance $2w$ apart. It is illuminated by a monochromatic plane wave travelling along the x -axis.



The intensity of the interference pattern, measured on a distant screen, at an angle $\theta = n\lambda/w$ to the x -axis is

1. zero for $n = 1, 2, 3 \dots$
2. maximum for $n = 1, 2, 3 \dots$
3. maximum for $n = \frac{1}{2}, \frac{3}{2}, \frac{5}{2} \dots$
4. zero for $n = 0$ only

35. एक विद्युतचुंबकीय तरंग का विद्युत क्षेत्र है

$\vec{E}(z, t) = E_0 \cos(kz + \omega t)\hat{i} + 2E_0 \sin(kz + \omega t)\hat{j}$,
जहां ω तथा k धन अचर हैं। यह प्रतिनिधित्व करता है

1. धन z -दिशा में यात्रा करते एक रेखिकतः ध्रुवित तरंग का
2. ऋण z -दिशा में यात्रा करते एक वृत्तीयतः ध्रुवित तरंग का
3. ऋण z -दिशा में यात्रा करते एक दीर्घवृत्तीयतः ध्रुवित तरंग का
4. धन z -दिशा में यात्रा करते एक अध्रुवित तरंग का

35. The electric field of an electromagnetic wave is $\vec{E}(z, t) = E_0 \cos(kz + \omega t)\hat{i} + 2E_0 \sin(kz + \omega t)\hat{j}$, where ω and k are positive constants. This represents

1. a linearly polarised wave travelling in the positive z -direction
2. a circularly polarised wave travelling in the negative z -direction
3. an elliptically polarised wave travelling in the negative z -direction
4. an unpolarised wave travelling in the positive z -direction

36. किसी एक विमीय तंत्र के दो लघुत्तम प्रसामान्यीकृत ऊर्जा तरंग फलनों $\psi_0(x)$ तथा $\psi_1(x)$ है। दिया गया है कि $\psi_0(x) = \psi_0^*(x)$ तथा $\psi_1(x) = \alpha \frac{d\psi_0}{dx}$, जहां α एक वास्तविक अचर है। अवस्था ψ_1 में संवेग संकारक का प्रत्याशा मान है

1. $-\frac{\hbar}{\alpha^2}$
2. 0
3. $\frac{\hbar}{\alpha^2}$
4. $\frac{2\hbar}{\alpha^2}$

36. Consider the two lowest normalized energy eigenfunctions $\psi_0(x)$ and $\psi_1(x)$ of a one dimensional system. They satisfy $\psi_0(x) = \psi_0^*(x)$ and $\psi_1(x) = \alpha \frac{d\psi_0}{dx}$, where α is a real constant. The expectation value of the momentum operator in the state ψ_1 is

1. $-\frac{\hbar}{\alpha^2}$
2. 0
3. $\frac{\hbar}{\alpha^2}$
4. $\frac{2\hbar}{\alpha^2}$

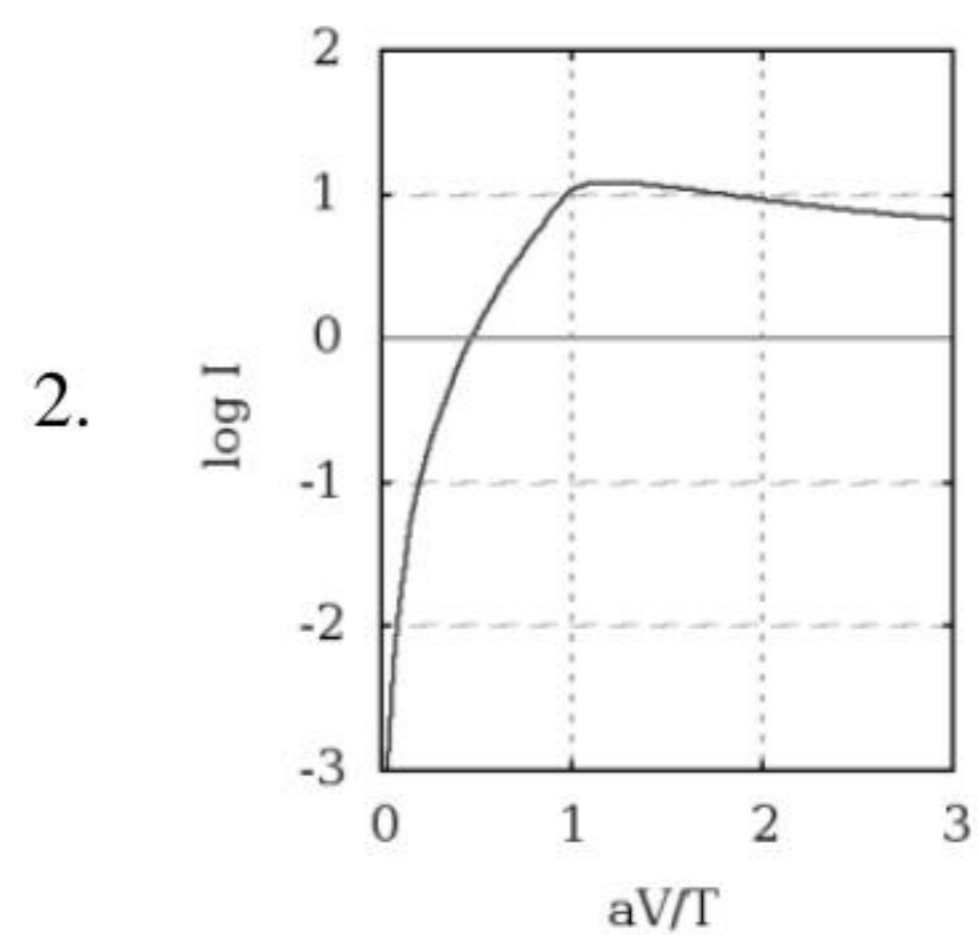
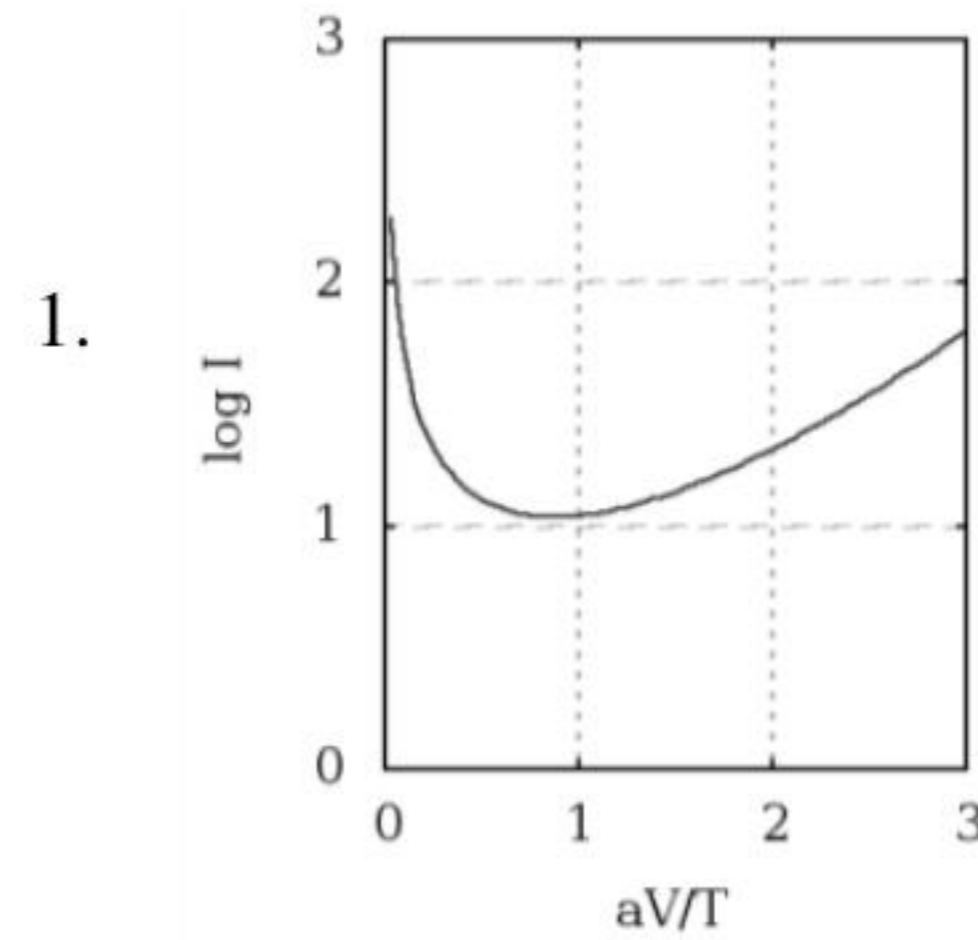
37. x का मसृण फलन पर संकारक $a = x + \frac{d}{dx}$ पर विचारें। क्रमविनिमेयक $[a, \cos x]$ है

1. $-\sin x$
2. $\cos x$
3. $-\cos x$
4. 0

37. Consider the operator $a = x + \frac{d}{dx}$ acting on smooth functions of x . The commutator $[a, \cos x]$ is

1. $-\sin x$
2. $\cos x$
3. $-\cos x$
4. 0

38. एक यंत्र के I - V लक्षण $I = I_s \left[\exp\left(\frac{aV}{T}\right) - 1 \right]$, द्वारा अभिव्यक्त हैं, जहां T ताप है तथा a तथा I_s अचर हैं जो T तथा V से स्वतंत्र हैं। किसी नियत प्रयुक्त वोल्टता V के लिए निम्न आलेखों में से कौन-सा सही है ?



41. एक संतत समय यादृच्छिक भ्रमण पर विचारें। यदि समय $t=0$ पर एक कदम घटित हुआ, अगले कदम के, समय t तथा $t+dt$ के बीच घटित होने की प्रायिकता $bt dt$ से दी जाती है, जहां b एक अचर है। दो उत्तरोत्तर कदमों के बीच का क्या औसत समय है?

1. $\sqrt{\frac{2\pi}{b}}$
2. $\sqrt{\frac{\pi}{b}}$
3. $\frac{1}{2}\sqrt{\frac{\pi}{b}}$
4. $\sqrt{\frac{\pi}{2b}}$

41. Consider a continuous time random walk. If a step has taken place at time $t=0$, the probability that the next step takes place between t and $t+dt$ is given by $bt dt$, where b is a constant. What is the average time between successive steps?

1. $\sqrt{\frac{2\pi}{b}}$
2. $\sqrt{\frac{\pi}{b}}$
3. $\frac{1}{2}\sqrt{\frac{\pi}{b}}$
4. $\sqrt{\frac{\pi}{2b}}$

42. हैमिल्टनी $H = \begin{bmatrix} \gamma & -\delta \\ -\delta & -\gamma \end{bmatrix}$ से संचालित एक द्विस्तर तंत्र का संवितरण फलन है:

1. $2 \sinh(\beta\sqrt{\gamma^2 + \delta^2})$
2. $2 \cosh(\beta\sqrt{\gamma^2 + \delta^2})$
3. $\frac{1}{2} [\cosh(\beta\sqrt{\gamma^2 + \delta^2}) + \sinh(\beta\sqrt{\gamma^2 + \delta^2})]$
4. $\frac{1}{2} [\cosh(\beta\sqrt{\gamma^2 + \delta^2}) - \sinh(\beta\sqrt{\gamma^2 + \delta^2})]$

42. The partition function of a two-level system governed by the Hamiltonian $H = \begin{bmatrix} \gamma & -\delta \\ -\delta & -\gamma \end{bmatrix}$ is

1. $2 \sinh(\beta\sqrt{\gamma^2 + \delta^2})$
2. $2 \cosh(\beta\sqrt{\gamma^2 + \delta^2})$
3. $\frac{1}{2} [\cosh(\beta\sqrt{\gamma^2 + \delta^2}) + \sinh(\beta\sqrt{\gamma^2 + \delta^2})]$
4. $\frac{1}{2} [\cosh(\beta\sqrt{\gamma^2 + \delta^2}) - \sinh(\beta\sqrt{\gamma^2 + \delta^2})]$

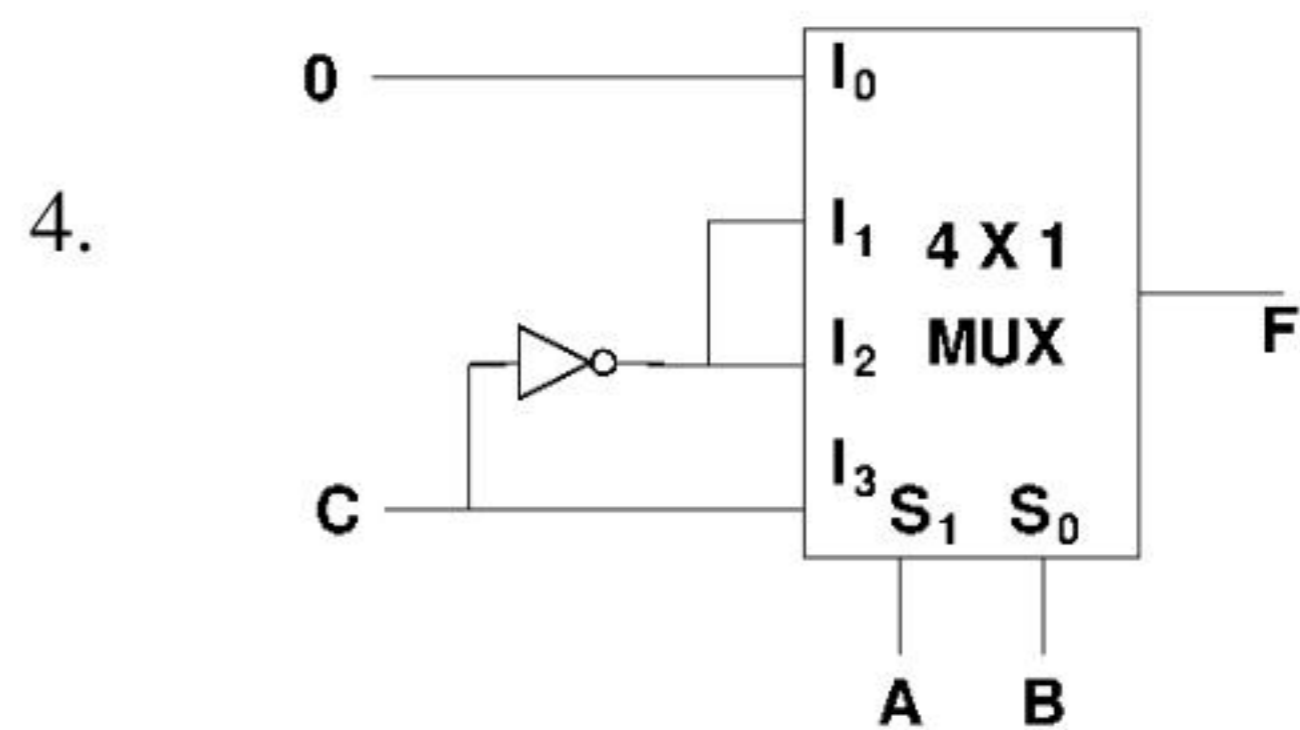
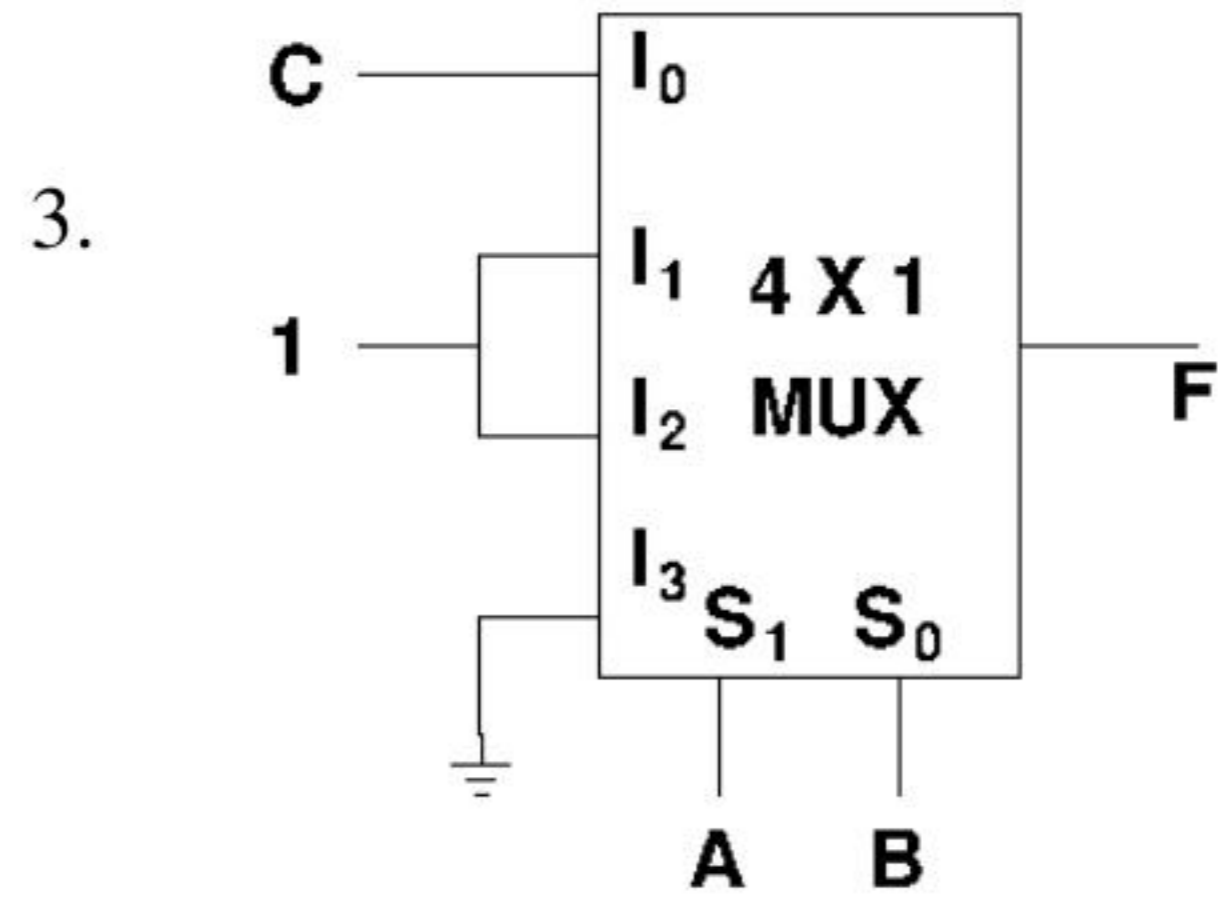
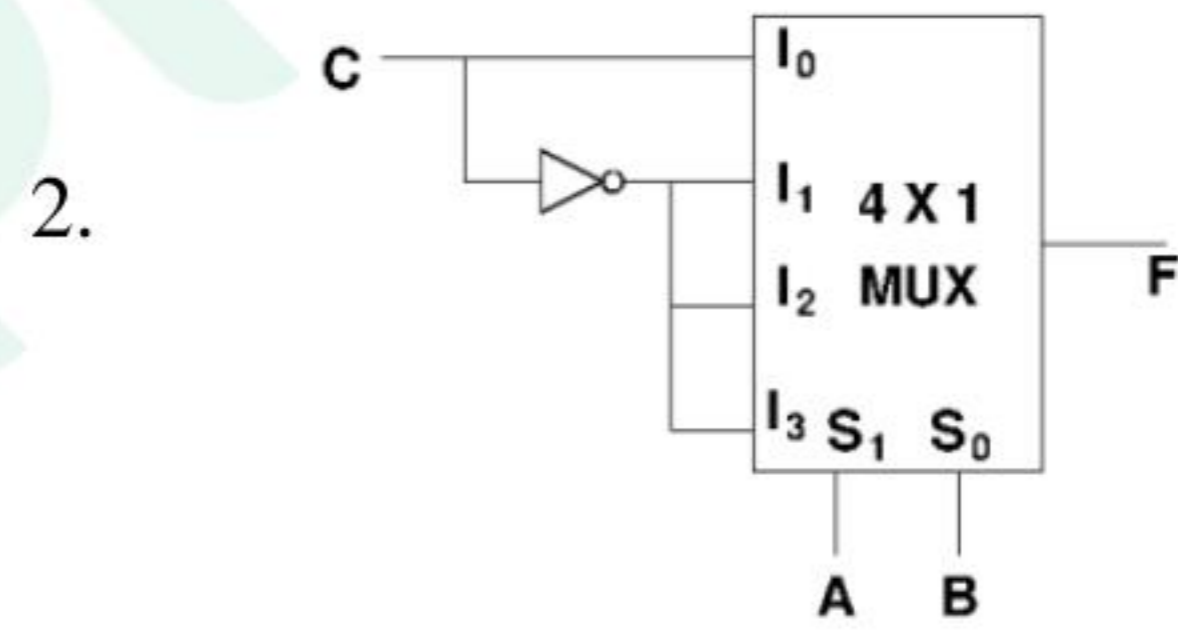
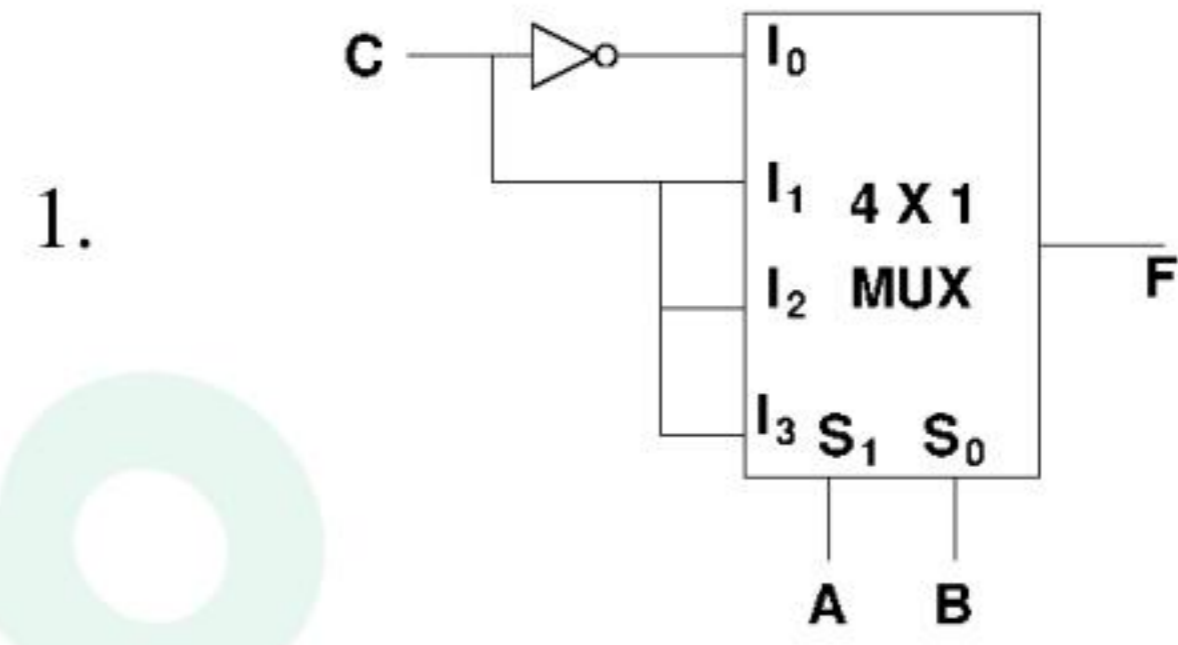
43. $0.1 \mu\text{m}$ त्रिज्या वाले एक सिलिका कण को जल के एक आधान, जो $T = 300 \text{ K}$ पर है, में डाला जाता है। सिलिका तथा जल के घनत्व क्रमशः हैं 2000 kg/m^3 तथा 1000 kg/m^3 । तापीय उच्चावचन के कारण, कण हमेशा आधान के तल पर नहीं रहता। आधान के तल के ऊपर कण की औसत ऊँचाई है

1. 10^{-3} m
2. $3 \times 10^{-4} \text{ m}$
3. 10^{-4} m
4. $5 \times 10^{-5} \text{ m}$

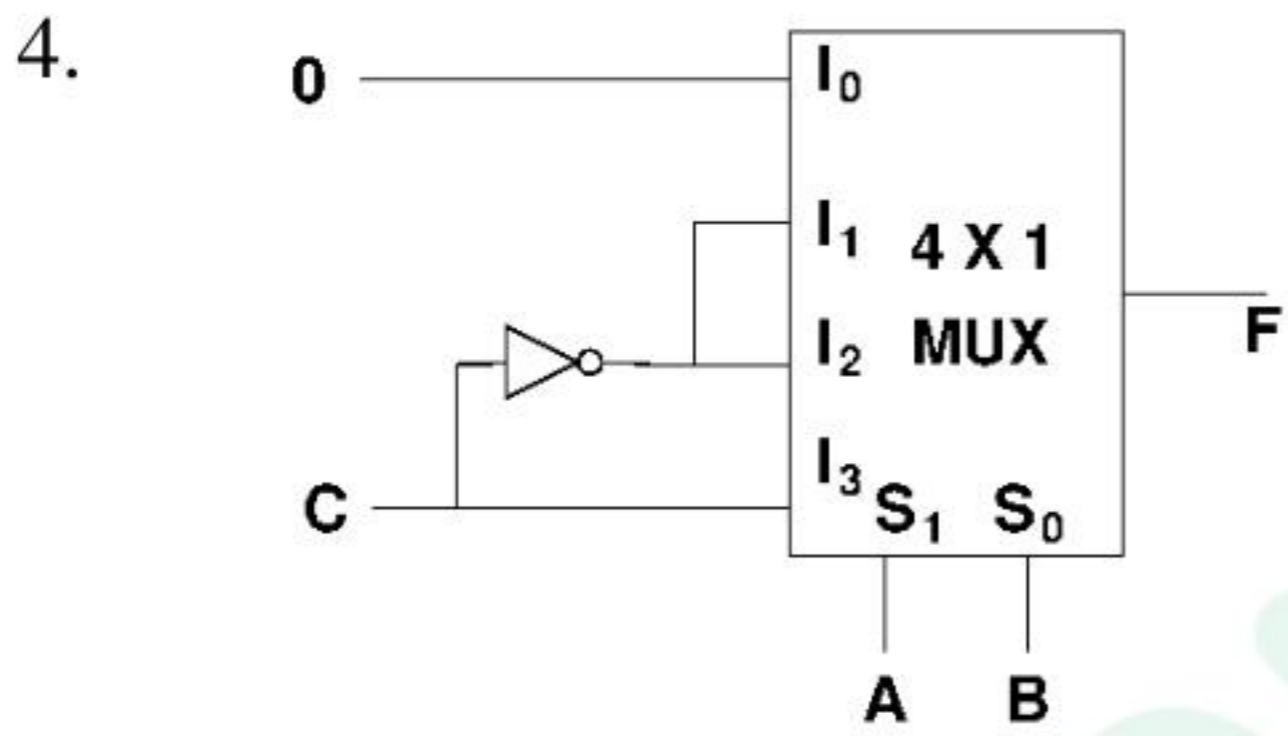
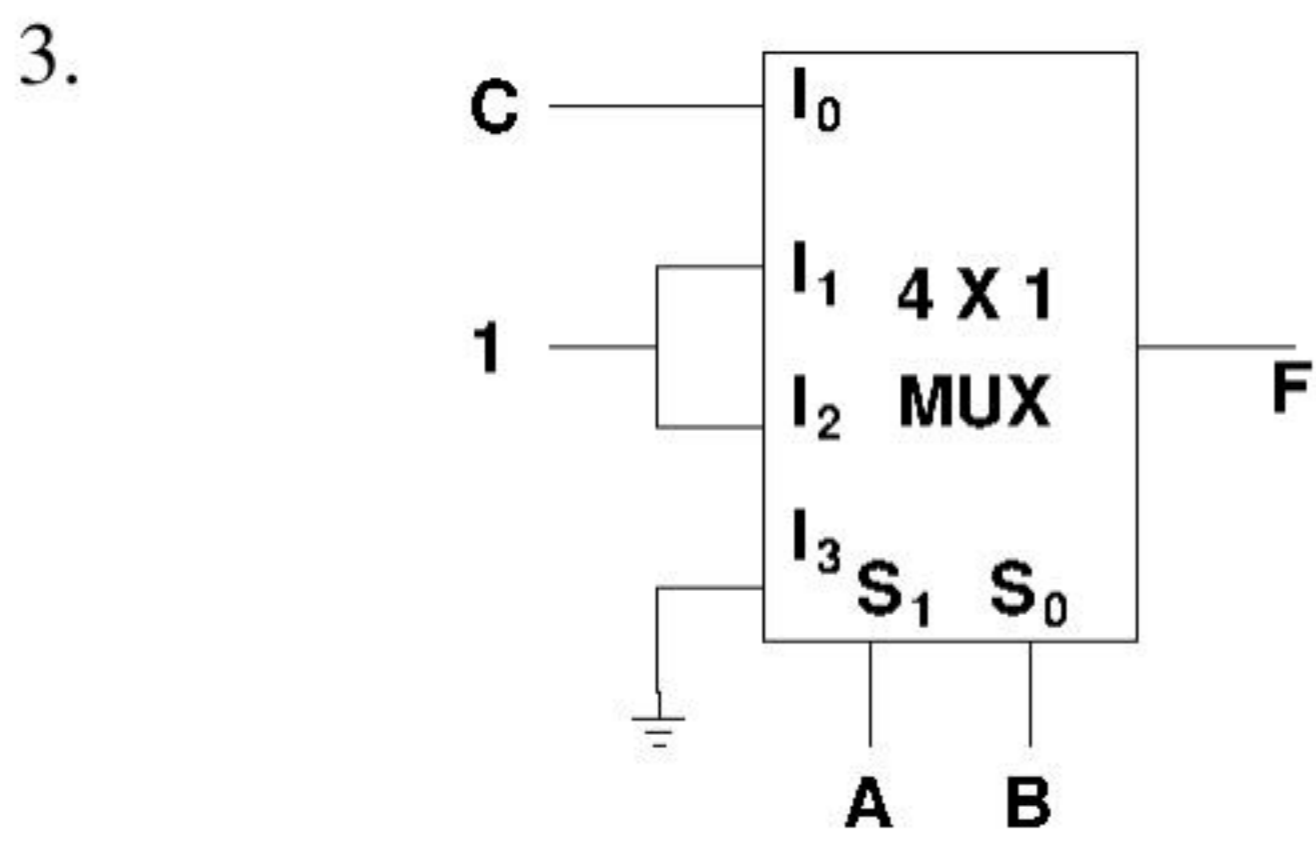
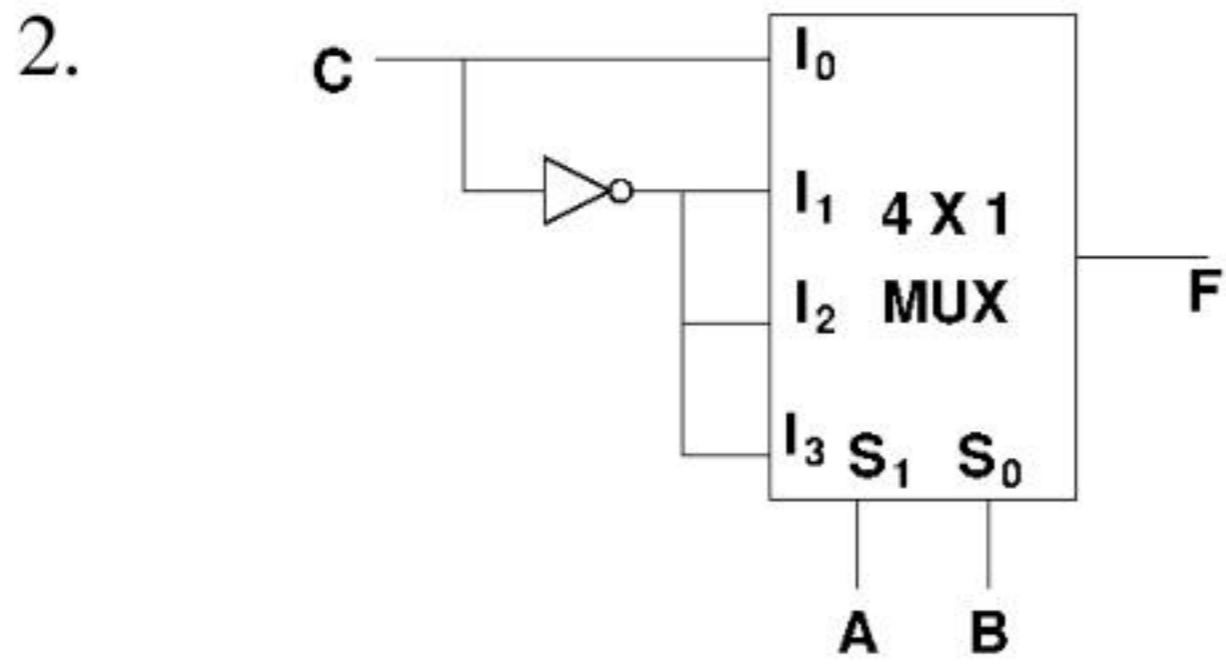
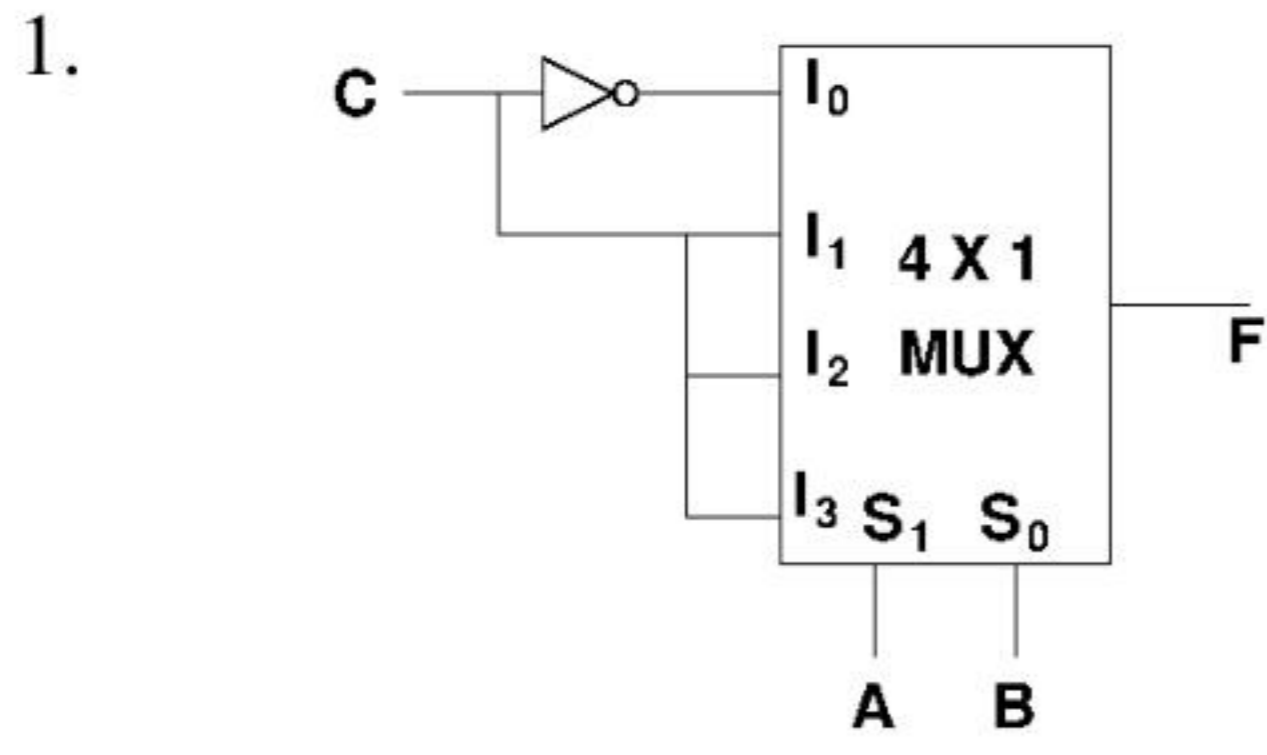
43. A silica particle of radius $0.1 \mu\text{m}$ is put in a container of water at $T = 300 \text{ K}$. The densities of silica and water are 2000 kg/m^3 and 1000 kg/m^3 , respectively. Due to thermal fluctuations, the particle is not always at the bottom of the container. The average height of the particle above the base of the container is approximately

1. 10^{-3} m
2. $3 \times 10^{-4} \text{ m}$
3. 10^{-4} m
4. $5 \times 10^{-5} \text{ m}$

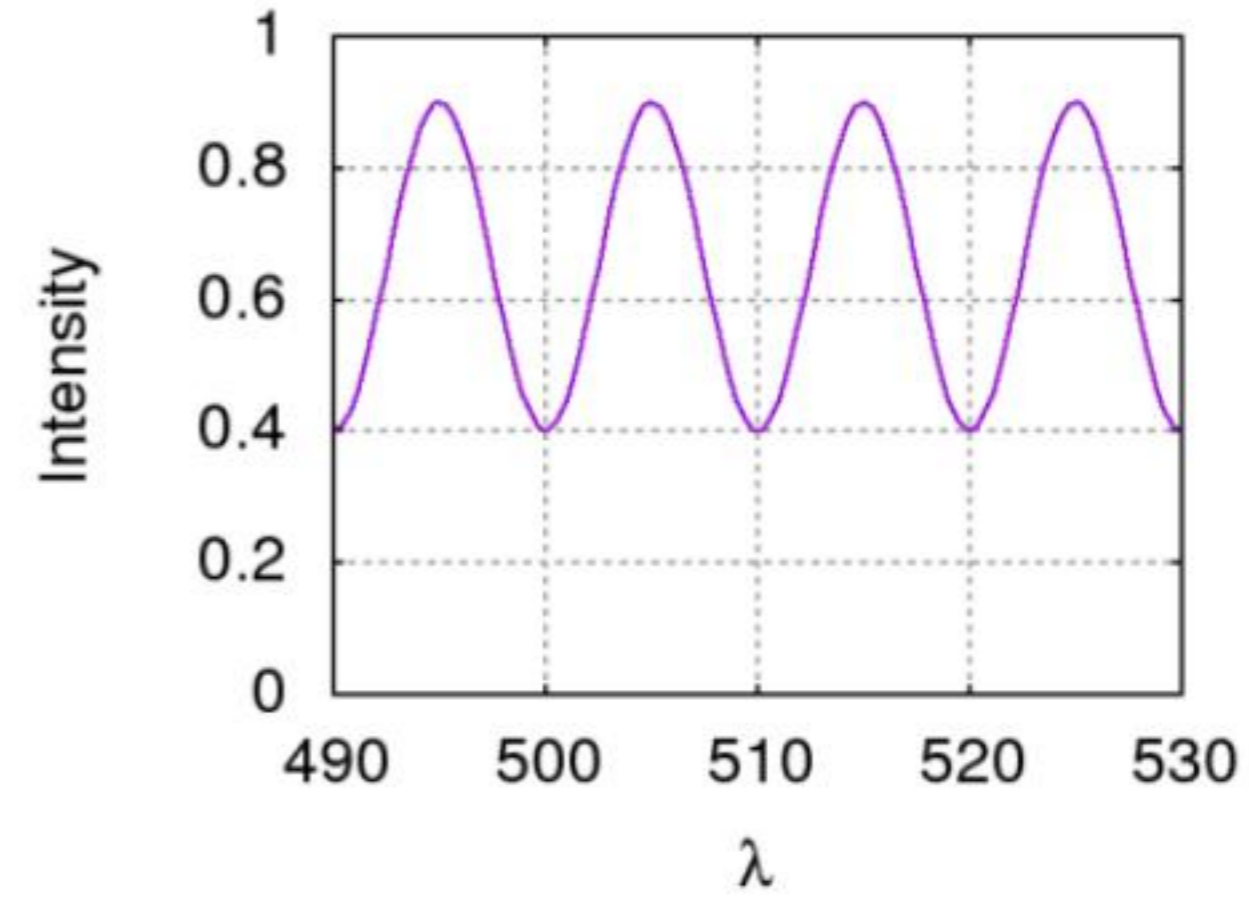
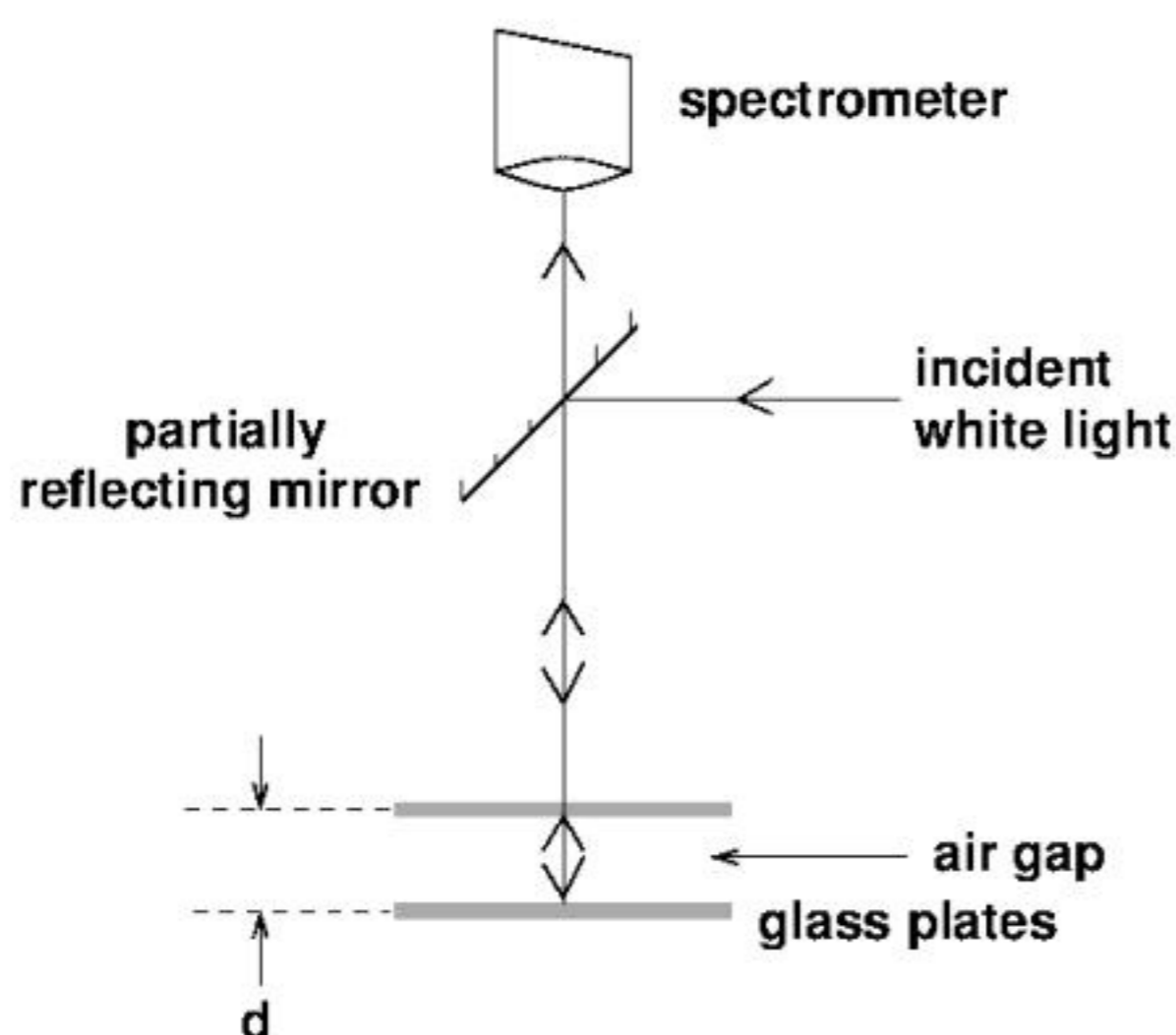
44. निम्न परिपथों में से कौन-सा, बूलीय फलन $F(A, B, C) = \sum(1, 2, 4, 6)$ को अमल में लाता है?



44. Which of the following circuits implements the Boolean function $F(A, B, C) = \sum(1, 2, 4, 6)$?



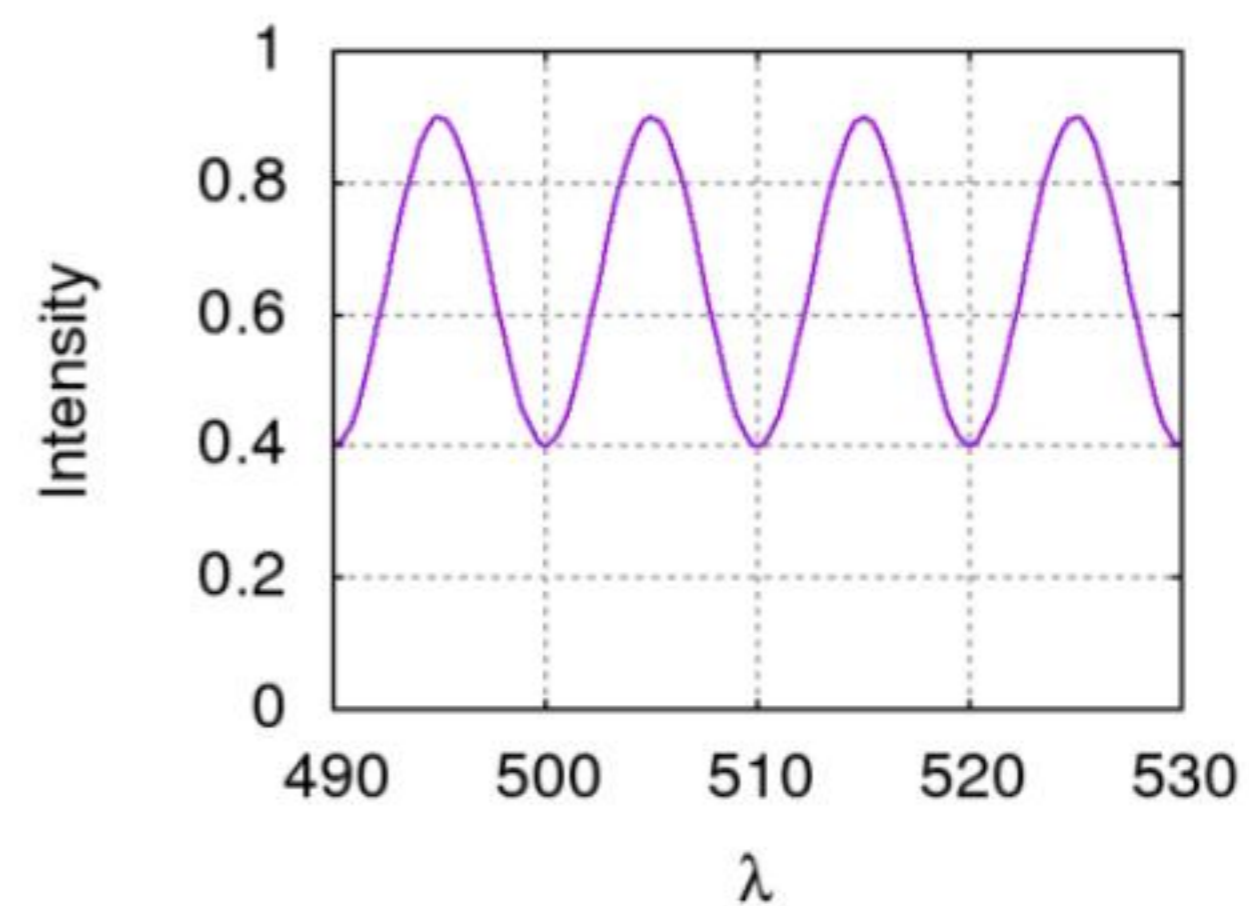
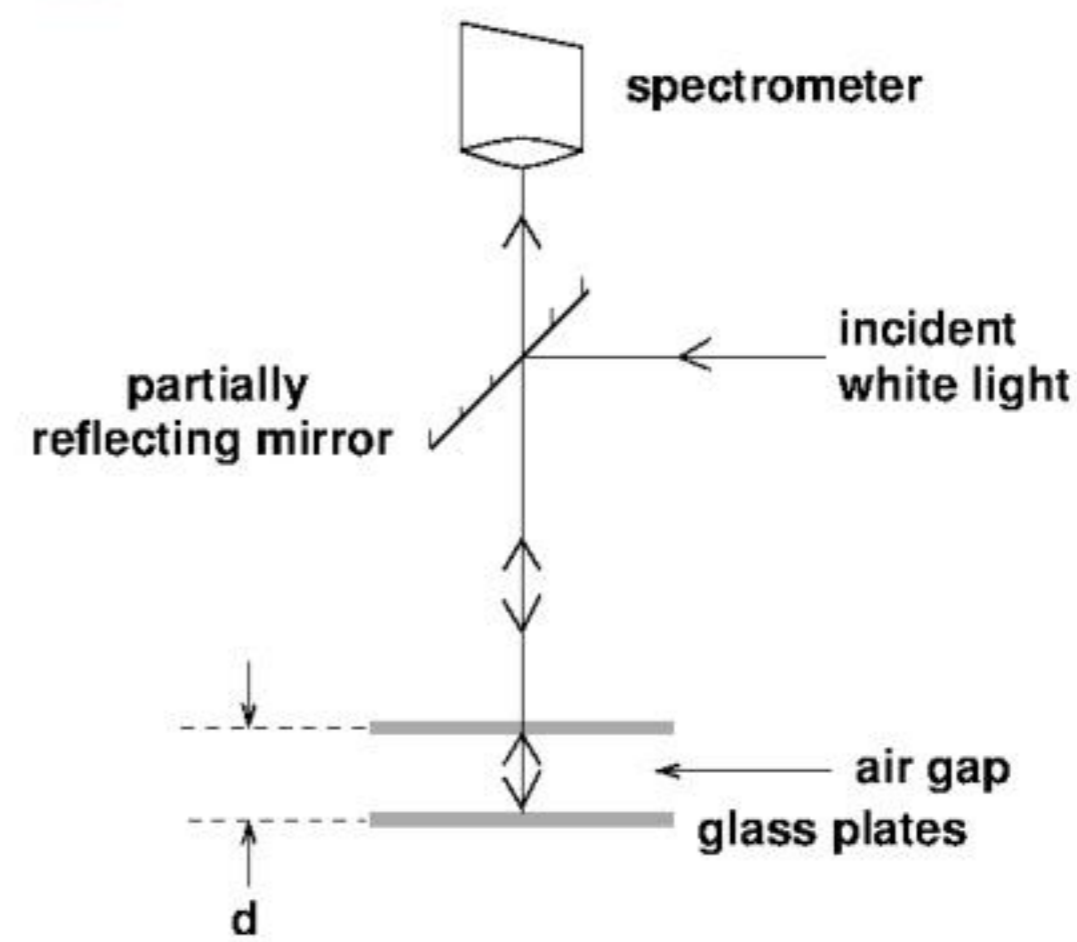
45. दूरी d से अलगित समांतर कांच प्लेटों की एक जोड़ी को निम्न चित्र में दर्शाये अनुसार सफेद प्रकाश द्वारा प्रदीप्त किया जाता है। एक स्पेक्ट्रोमीटर से मापितानुसार प्रतिवर्तित प्रकाश की तीव्रता I भी तरंगदैर्घ्य λ के फलन के रूप में चित्र में दर्शाया गया है।



यह मानते हुए कि केवल ऊपरी प्लेट के अधःस्थल से तथा निचले प्लेट के ऊपरी सतह से परावर्तित प्रकाश के बीच व्यतिकरण घटता है, तो दूरी d इसके निकटतम है

- | | |
|---------------------|----------------------|
| 1. $12 \mu\text{m}$ | 2. $24 \mu\text{m}$ |
| 3. $60 \mu\text{m}$ | 4. $120 \mu\text{m}$ |

45. A pair of parallel glass plates separated by a distance d is illuminated by white light as shown in the figure below. Also shown is the graph of the intensity of the reflected light I as a function of the wavelength λ recorded by a spectrometer.



Assuming that the interference takes place only between light reflected by the bottom surface of the top plate and the top surface of bottom plate, the distance d is closest to

- | | |
|---------------------|----------------------|
| 1. $12 \mu\text{m}$ | 2. $24 \mu\text{m}$ |
| 3. $60 \mu\text{m}$ | 4. $120 \mu\text{m}$ |

भाग 'PART 'C'

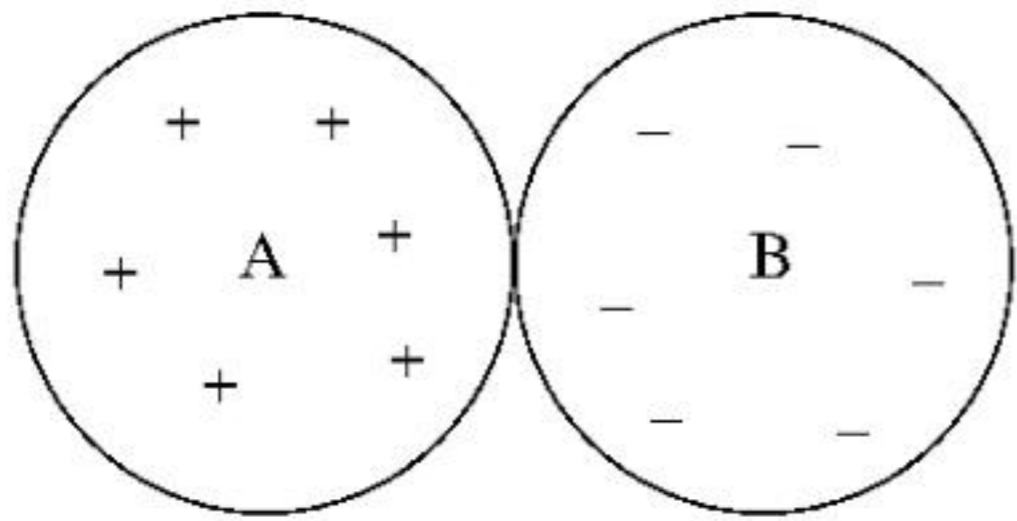
46. त्रिज्या a के दो चालक वर्तुलाकार प्लेटों द्वारा, जो दूरी d से अलगित हैं (जहां $d \ll a$ है), एक समांतर प्लेट संधारित्र बनाया जाता है। उसे लगभग अचर विद्युत धारा द्वारा धीरे-धीरे आवेशित किया जाता है। जिस समय विद्युत धारा I है, तब प्लेट के केंद्र से दूरी $a/2$ पर प्लेटों के बीच चुंबकीय प्रेरण है

1. $\frac{\mu_0 I}{\pi a}$
2. $\frac{\mu_0 I}{2\pi a}$
3. $\frac{\mu_0 I}{a}$
4. $\frac{\mu_0 I}{4\pi a}$

46. A parallel plate capacitor is formed by two circular conducting plates of radius a separated by a distance d , where $d \ll a$. It is being slowly charged by a current that is nearly constant. At an instant when the current is I , the magnetic induction between the plates at a distance $a/2$ from the centre of the plate, is

1. $\frac{\mu_0 I}{\pi a}$
2. $\frac{\mu_0 I}{2\pi a}$
3. $\frac{\mu_0 I}{a}$
4. $\frac{\mu_0 I}{4\pi a}$

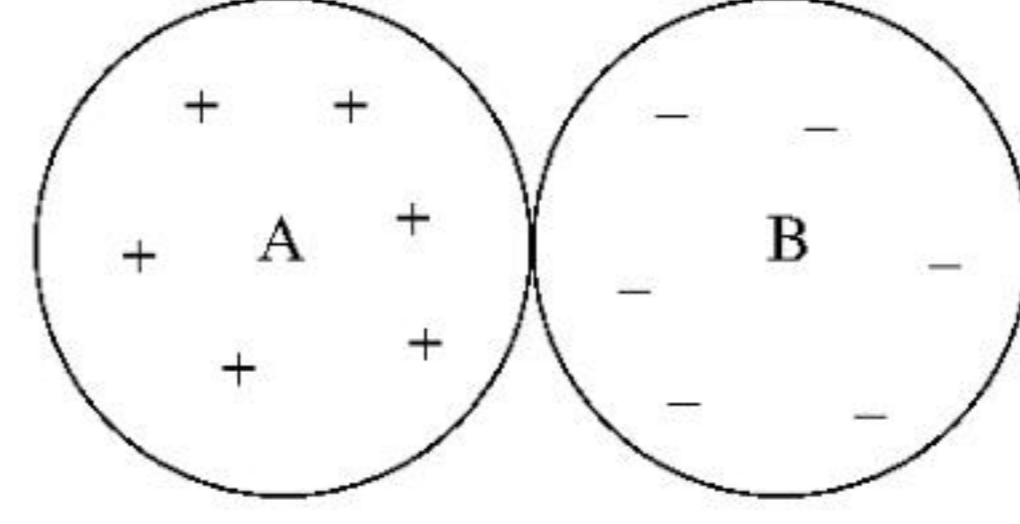
47. त्रिज्या a के दो एकसमानतः आवेशित विद्युत-रोधी ठोस गोल A तथा B में कुल आवेश क्रमशः $+Q$ तथा $-Q$ हैं। चित्र में दर्शाये अनुसार वे एक दूसरे के साथ सटाकर रखे जाते हैं।



यदि गोल A के केंद्र में विभव V_A है, तथा B के केंद्र में V_B है, तो अंतर $V_A - V_B$ है:

1. $\frac{Q}{4\pi\epsilon_0 a}$
2. $\frac{-Q}{2\pi\epsilon_0 a}$
3. $\frac{Q}{2\pi\epsilon_0 a}$
4. $\frac{-Q}{4\pi\epsilon_0 a}$

47. Two uniformly charged insulating solid spheres A and B, both of radius a , carry total charges $+Q$ and $-Q$, respectively. The spheres are placed touching each other as shown in the figure.



If the potential at the centre of the sphere A is V_A and that at the centre of B is V_B , then the difference $V_A - V_B$ is

1. $\frac{Q}{4\pi\epsilon_0 a}$
2. $\frac{-Q}{2\pi\epsilon_0 a}$
3. $\frac{Q}{2\pi\epsilon_0 a}$
4. $\frac{-Q}{4\pi\epsilon_0 a}$

48. समीकरण $x_{n+1} = 1 + \frac{3}{1+x_n}$ का एक स्थिर उपगामी हल $x = 2$ है। यदि हम $x_n = 2 + \epsilon_n$ तथा $x_{n+1} = 2 + \epsilon_{n+1}$ लें, जहां ϵ_n तथा ϵ_{n+1} छोटे हैं, अनुपात $\epsilon_{n+1}/\epsilon_n$ है लगभग

1. $-\frac{1}{2}$
2. $-\frac{1}{4}$
3. $-\frac{1}{3}$
4. $-\frac{2}{3}$

48. A stable asymptotic solution of the equation $x_{n+1} = 1 + \frac{3}{1+x_n}$ is $x = 2$. If we take $x_n = 2 + \epsilon_n$ and $x_{n+1} = 2 + \epsilon_{n+1}$, where ϵ_n and ϵ_{n+1} are both small, the ratio $\epsilon_{n+1}/\epsilon_n$ is approximately

1. $-\frac{1}{2}$
2. $-\frac{1}{4}$
3. $-\frac{1}{3}$
4. $-\frac{2}{3}$

49. आव्यूह गुणन के अंदर 2×2 तत्समक आव्यूह I तथा पाउली आव्यूह $\sigma^x, \sigma^y, \sigma^z$ एक समूह नहीं बनाते। (आव्यूह गुणन के अंदर) एक समूह बनाने के लिए, जो इन चार आव्यूहों को शामिल करता है, आवश्यक न्यूनतम 2×2 आव्यूहों की संख्या है:

1. 20
2. 8
3. 12
4. 16

49. The 2×2 identity matrix I and the Pauli matrices $\sigma^x, \sigma^y, \sigma^z$ do not form a group under matrix multiplication. The minimum number of 2×2 matrices, which includes these four matrices, and form a group (under matrix multiplication) is

1. 20
2. 8
3. 12
4. 16

50. $\sin 45^\circ = 0.7071$, $\sin 50^\circ = 0.7660$, $\sin 55^\circ = 0.8192$ तथा $\sin 60^\circ = 0.8660$ के दिये जाने पर, न्यूटन की अग्रान्तर विधि से परिकलित $\sin 52^\circ$ का सन्निकटित मान है

1. 0.804
2. 0.776
3. 0.788
4. 0.798

50. Given the values $\sin 45^\circ = 0.7071$, $\sin 50^\circ = 0.7660$, $\sin 55^\circ = 0.8192$ and $\sin 60^\circ = 0.8660$, the approximate value of $\sin 52^\circ$, computed by Newton's forward difference method, is

1. 0.804
2. 0.776
3. 0.788
4. 0.798

51. मानें कि एक विम में ऊष्मा समीकरण $\frac{\partial f}{\partial t} = D \frac{\partial^2 f}{\partial x^2}$ का एक हल $f(x, t)$ है। $t = 0$ पर प्रारंभिक प्रतिबंध $-\infty < x < \infty$ के लिए $f(x, 0) = e^{-x^2}$ है। तो सभी $t > 0$ के लिए $f(x, t)$ इससे दिया जाता है:

[उपयोगी समाकल: $\int_{-\infty}^{\infty} dx e^{-\alpha x^2} = \sqrt{\pi/\alpha}$.]

1. $\frac{1}{\sqrt{1+Dt}} e^{-\frac{x^2}{1+Dt}}$
2. $\frac{1}{\sqrt{1+2Dt}} e^{-\frac{x^2}{1+2Dt}}$
3. $\frac{1}{\sqrt{1+4Dt}} e^{-\frac{x^2}{1+4Dt}}$
4. $e^{-\frac{x^2}{1+Dt}}$

51. Let $f(x, t)$ be a solution of the heat equation $\frac{\partial f}{\partial t} = D \frac{\partial^2 f}{\partial x^2}$ in one dimension. The initial condition at $t = 0$ is $f(x, 0) = e^{-x^2}$ for $-\infty < x < \infty$. Then for all $t > 0$, $f(x, t)$ is given by

[Useful integral: $\int_{-\infty}^{\infty} dx e^{-\alpha x^2} = \sqrt{\pi/\alpha}$.]

1. $\frac{1}{\sqrt{1+Dt}} e^{-\frac{x^2}{1+Dt}}$
2. $\frac{1}{\sqrt{1+2Dt}} e^{-\frac{x^2}{1+2Dt}}$
3. $\frac{1}{\sqrt{1+4Dt}} e^{-\frac{x^2}{1+4Dt}}$
4. $e^{-\frac{x^2}{1+Dt}}$

52. दो सवर्थासमान गेंदों के एक पूर्ण प्रत्यास्थ टक्कर के बाद, जिनमें से एक प्रारंभ में आराम की स्थिति में थी, दोनों गेंदों की गतियां शून्येतर हैं। अंतिम गतियों के बीच कोण θ (प्रयोगशाला तंत्र में) है

1. $\theta = \frac{\pi}{2}$
2. $\theta = \pi$
3. $0 < \theta \leq \frac{\pi}{2}$
4. $\frac{\pi}{2} < \theta \leq \pi$

52. After a perfectly elastic collision of two identical balls, one of which was initially at rest, the velocities of both the balls are non-zero. The angle θ between the final velocities (in the lab frame) is

1. $\theta = \frac{\pi}{2}$
2. $\theta = \pi$
3. $0 < \theta \leq \frac{\pi}{2}$
4. $\frac{\pi}{2} < \theta \leq \pi$

53. केंद्रीय बल विभव $V(r) = -\frac{k}{r^n}$, जहां $k > 0$ तथा $0 < n < 2$ हैं, में वर्तुलाकार कक्षाओं पर विचारें। त्रिज्या R की एक वर्तुलाकार कक्षा का आवर्तन काल T_1 है तथा त्रिज्या $2R$ का T_2 है, तो T_2/T_1 है

1. $2^{\frac{n}{2}}$
2. $2^{\frac{2}{3}n}$
3. $2^{\frac{n}{2}+1}$
4. 2^n

53. Consider circular orbits in a central force potential $V(r) = -\frac{k}{r^n}$, where $k > 0$ and $0 < n < 2$. If the time period of a circular orbit of radius R is T_1 and that of radius $2R$ is T_2 , then T_2/T_1 is

1. $2^{\frac{n}{2}}$
2. $2^{\frac{2}{3}n}$
3. $2^{\frac{n}{2}+1}$
4. 2^n

54. प्रयोगशाला तंत्र के सापेक्ष गति $c/2$ पर यात्रा करने वाले एक रेडियोधर्मी नाभिक पर विचारें। अपने आराम तंत्र में वह बारंबारिता ν_0 के γ -विकिरण उत्सर्जित करता है। एक स्तब्ध संसूचक (जो नाभिक के पथ पर नहीं है) प्रयोगशाला में है। यदि जब नाभिक संसूचक के निकटतम है, एक γ -विकिरण फोटॉन का उत्सर्जन होता है, तो संसूचक पर उसकी प्रेक्षित बारंबारिता है:

1. $\frac{\sqrt{3}}{2} \nu_0$
2. $\frac{1}{\sqrt{3}} \nu_0$
3. $\frac{1}{\sqrt{2}} \nu_0$
4. $\sqrt{\frac{2}{3}} \nu_0$

54. Consider a radioactive nucleus that is travelling at a speed $c/2$ with respect to the lab frame. It emits γ -rays of frequency ν_0 in its rest frame. There is a stationary detector (which is not on the path of the nucleus) in the lab. If a γ -ray photon is emitted when the nucleus is closest to the detector, its observed frequency at the detector is

1. $\frac{\sqrt{3}}{2} v_0$
2. $\frac{1}{\sqrt{3}} v_0$
3. $\frac{1}{\sqrt{2}} v_0$
4. $\sqrt{\frac{2}{3}} v_0$

55. मानें कि परावैद्युत गुणांक $\epsilon = 10$ तथा प्रतिरोधकता $\rho = 10^{11} \Omega\text{-m}$ वाले एक उपादान में मुक्त आवेश उपस्थित हैं। ओम नियम तथा आवेश के लिए सांतत्य समीकरण के उपयोग से प्राप्त, उपादान के अंदर के आवेश घनत्व को $1/e$ से क्षयित होने के लिए आवश्यक समय इसके निकटतम है:

1. 10^{-6} s
2. 10^6 s
3. 10^{12} s
4. 10 s

55. Suppose that free charges are present in a material of dielectric constant $\epsilon = 10$ and resistivity $\rho = 10^{11} \Omega\text{-m}$. Using Ohm's law and the equation of continuity for charge, the time required for the charge density inside the material to decay by $1/e$ is closest to

1. 10^{-6} s
2. 10^6 s
3. 10^{12} s
4. 10 s

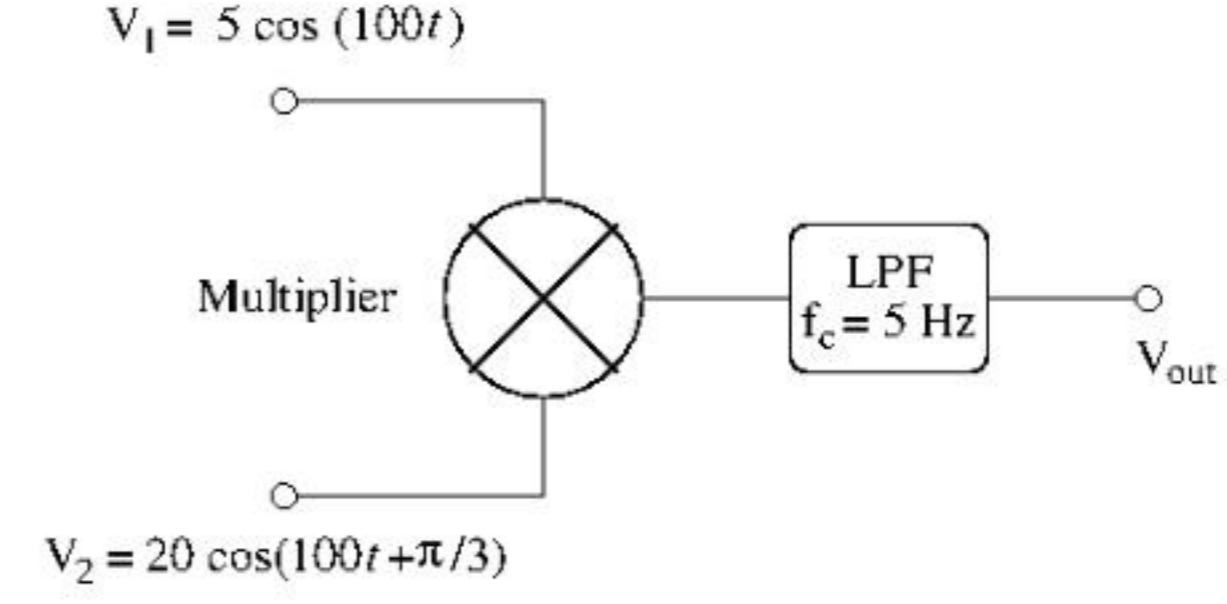
56. कक्षा के केन्द्र $(0,0,0)$ पर स्थित एक नियम आवेश $+q$ के गिर्द, xy -समतल में त्रिज्या a की वर्तुलाकार कक्षा में एकसमान कोणीय गति ω के साथ आवेश $-q$ का एक कण गतिशील है। मानें कि विकिरण की तीव्रतायें बिंदु $(0,0,R)$ पर I_1 तथा $(2R,0,0)$ पर I_2 हैं। $R \gg a$, के लिए अनुपात I_2/I_1 है:

1. 4
2. $\frac{1}{4}$
3. $\frac{1}{8}$
4. 8

56. A particle with charge $-q$ moves with a uniform angular velocity ω in a circular orbit of radius a in the xy -plane, around a fixed charge $+q$, which is at the centre of the orbit at $(0,0,0)$. Let the intensity of radiation at the point $(0,0,R)$ be I_1 and at $(2R,0,0)$ be I_2 . The ratio I_2/I_1 , for $R \gg a$, is

1. 4
2. $\frac{1}{4}$
3. $\frac{1}{8}$
4. 8

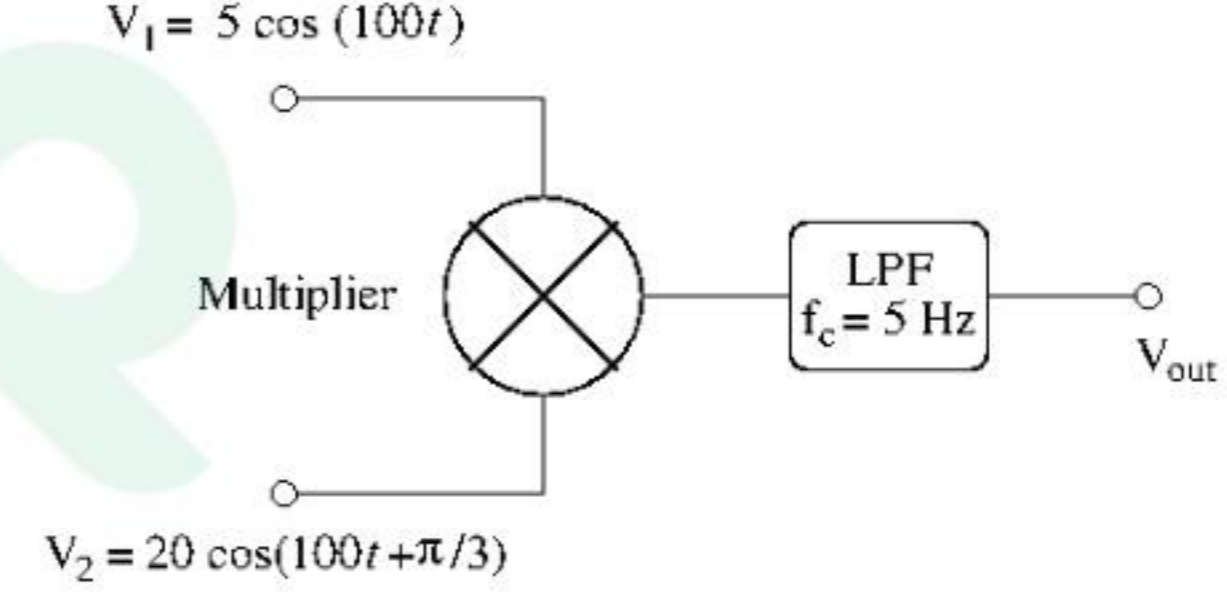
57. दो ज्यावक्रीय संकेत एक 1 V^{-1} के स्केल गुणक युक्त अनुरूप गुणक (एनालॉग मल्टीप्लायर) और उससे जुड़े एक निम्न पारक फिल्टर (LPF) में भेजे जाते हैं।



यदि LPF की अपवेल्लन बारंबारिता $f_c = 5 \text{ Hz}$ है, तो निर्गम वोल्टता V_{out} है

1. 5 V
2. 25 V
3. 100 V
4. 50 V

57. Two sinusoidal signals are sent to an analog multiplier of scale factor 1 V^{-1} followed by a low pass filter (LPF).



If the roll-off frequency of the LPF is $f_c = 5 \text{ Hz}$, the output voltage V_{out} is

1. 5 V
2. 25 V
3. 100 V
4. 50 V

58. किसी नमूने का प्रतिरोध ताप के फ़लन के रूप में मापने पर आंकड़े निम्नवत हैं:

$T(^{\circ}\text{C})$	2	4	6	8
$R(\Omega)$	90	105	110	115

आंकड़ों के एक रैखिक न्यूनतम-वर्ग फिट के उपयोग से प्राप्त R बनाम T की प्रवणता है:

1. $6 \Omega/^{\circ}\text{C}$
2. $4 \Omega/^{\circ}\text{C}$
3. $2 \Omega/^{\circ}\text{C}$
4. $8 \Omega/^{\circ}\text{C}$

58. The resistance of a sample is measured as a function of temperature, and the data are shown below.

$T(^{\circ}\text{C})$	2	4	6	8
$R(\Omega)$	90	105	110	115

The slope of R vs T graph, using a linear least-squares fit to the data, will be

1. $6 \Omega/^{\circ}\text{C}$
2. $4 \Omega/^{\circ}\text{C}$
3. $2 \Omega/^{\circ}\text{C}$
4. $8 \Omega/^{\circ}\text{C}$

59. एक कण का प्रकीर्णन एक केंद्रीय विभव $V(r) = V_0 r e^{-\mu r}$ द्वारा, जहां V_0 तथा μ धन अचर हैं, होता है। कण का संवेगांतरण \vec{q} है जहां $q = |\vec{q}| \gg \mu$ है। $q \rightarrow \infty$ सीमा में बॉर्न सन्निकटन में प्रकीर्णन परिच्छेद q पर इस प्रकार निर्भर है

[$\int x^n e^{ax} dx = \frac{d^n}{da^n} \int e^{ax} dx$ का प्रयोग कर सकते हैं]

1. q^{-8}
2. q^{-2}
3. q^2
4. q^6

59. A particle is scattered by a central potential $V(r) = V_0 r e^{-\mu r}$, where V_0 and μ are positive constants. If the momentum transfer \vec{q} is such that $q = |\vec{q}| \gg \mu$, the scattering cross-section in the Born approximation, as $q \rightarrow \infty$, depends on q as

[You may use $\int x^n e^{ax} dx = \frac{d^n}{da^n} \int e^{ax} dx$]

1. q^{-8}
2. q^{-2}
3. q^2
4. q^6

60. एक विम में एक कण, विभव $V(x) = A\delta(x - a)$ में है। उसका तरंगफलन $\psi(x)$ सर्वत्र संतत है। $x = a$ पर $\frac{d\psi}{dx}$ में असांतत्य है

1. $\frac{2m}{\hbar^2} A\psi(a)$
2. $A(\psi(a) - \psi(-a))$
3. $\frac{\hbar^2}{2m} A$
4. 0

60. A particle in one dimension is in a potential $V(x) = A\delta(x - a)$. Its wavefunction $\psi(x)$ is continuous everywhere. The discontinuity in $\frac{d\psi}{dx}$ at $x = a$ is

1. $\frac{2m}{\hbar^2} A\psi(a)$
2. $A(\psi(a) - \psi(-a))$
3. $\frac{\hbar^2}{2m} A$
4. 0

61. द्रव्यमान m के एक मुक्त आपेक्षिकीय कण की गतिकी, डिराक हैमिल्टनी $H = c\vec{\alpha} \cdot \vec{p} + \beta mc^2$, जहां \vec{p} संवेग संकारक है तथा $\vec{\alpha} = (\alpha_x, \alpha_y, \alpha_z)$ तथा β चार 4×4 डिराक आव्यूह हैं, से संचालित है। त्वरण संकारक इस प्रकार अभिव्यक्त किया जा सकता है:

1. $\frac{2ic}{\hbar} (c\vec{p} - \vec{\alpha}H)$
2. $2ic^2 \vec{\alpha}\beta$
3. $\frac{ic}{\hbar} H\vec{\alpha}$
4. $-\frac{2ic}{\hbar} (c\vec{p} + \vec{\alpha}H)$

61. The dynamics of a free relativistic particle of mass m is governed by the Dirac Hamiltonian $H = c\vec{\alpha} \cdot \vec{p} + \beta mc^2$, where \vec{p} is the momentum operator and $\vec{\alpha} = (\alpha_x, \alpha_y, \alpha_z)$ and β are four 4×4 Dirac matrices. The acceleration operator can be expressed as

1. $\frac{2ic}{\hbar} (c\vec{p} - \vec{\alpha}H)$
2. $2ic^2 \vec{\alpha}\beta$
3. $\frac{ic}{\hbar} H\vec{\alpha}$
4. $-\frac{2ic}{\hbar} (c\vec{p} + \vec{\alpha}H)$

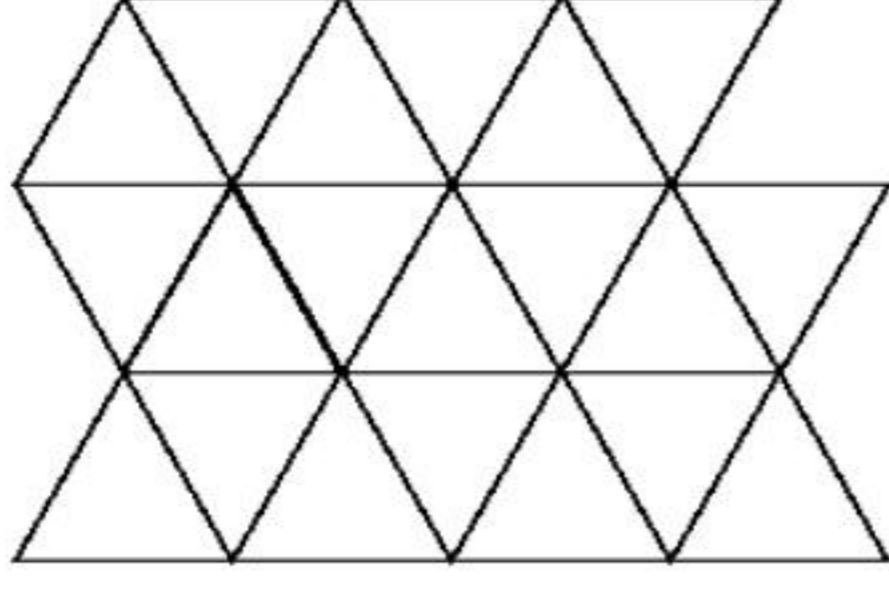
62. एक विम में आवेश q युक्त एक कण कोणीय बारंबारिता ω के साथ सरल आवर्त विभव में है। उसे समय-निर्भर विद्युत क्षेत्र $E(t) = Ae^{-(t/\tau)^2}$ अनुभव कराया जाता है, जहां A तथा τ धन अचर हैं तथा $\omega\tau \gg 1$ है। यदि सुदूर भूतकाल $t \rightarrow -\infty$ में कण अपनी आधार-अवस्था में था, तो $t \rightarrow +\infty$ में वह अपनी प्रथम उत्तेजित अवस्था में होने की प्रायिकता इसके अनुपात में है:

1. $e^{-\frac{1}{2}(\omega\tau)^2}$
2. $e^{\frac{1}{2}(\omega\tau)^2}$
3. 0
4. $\frac{1}{(\omega\tau)^2}$

62. A particle of charge q in one dimension is in a simple harmonic potential with angular frequency ω . It is subjected to a time-dependent electric field $E(t) = Ae^{-(t/\tau)^2}$, where A and τ are positive constants and $\omega\tau \gg 1$. If in the distant past $t \rightarrow -\infty$ the particle was in its ground state, the probability that it will be in the first excited state as $t \rightarrow +\infty$ is proportional to

1. $e^{-\frac{1}{2}(\omega\tau)^2}$
2. $e^{\frac{1}{2}(\omega\tau)^2}$
3. 0
4. $\frac{1}{(\omega\tau)^2}$

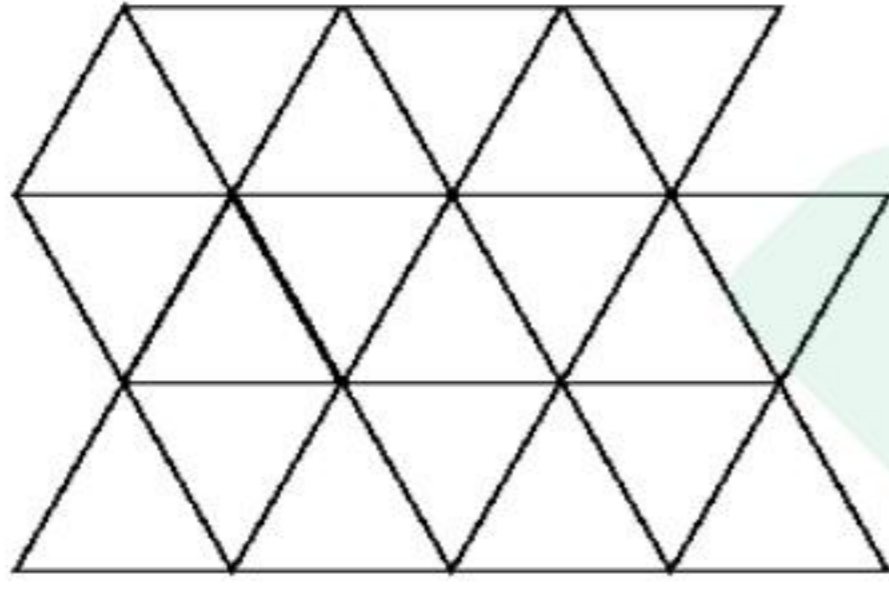
63. एक अनंत द्विविम त्रिभुज जालक, जिसका एक अंश निम्न चित्र में दर्शाया गया है, पर यादृच्छिक भ्रमण पर विचारें।



यदि किसी भी निकटतम पड़ोसी स्थान पर गतिशील होने की प्रायिकता समान हैं तो ठीक तीन कदमों के बाद भ्रमणकर्ता को प्रारंभिक स्थान पर वापस आने की क्या प्रायिकता है?

1. $\frac{1}{36}$
2. $\frac{1}{216}$
3. $\frac{1}{18}$
4. $\frac{1}{12}$

63. Consider a random walk on an infinite two-dimensional triangular lattice, a part of which is shown in the figure below.



If the probabilities of moving to any of the nearest neighbour sites are equal, what is the probability that the walker returns to the starting position at the end of exactly three steps?

1. $\frac{1}{36}$
2. $\frac{1}{216}$
3. $\frac{1}{18}$
4. $\frac{1}{12}$

64. किसी परमाणु की अनपभ्रष्ट आधार अवस्था तथा द्विधा अपभ्रष्ट उत्तेजित अवस्था है। दोनों अवस्थाओं के बीच ऊर्जा अंतराल ϵ है। अति न्यून तापों ($\beta\epsilon \gg 1$) पर विशिष्ट ऊष्मा इससे दी जाती है

1. $k_B(\beta\epsilon)$
2. $k_B e^{-\beta\epsilon}$
3. $2k_B(\beta\epsilon)^2 e^{-\beta\epsilon}$
4. k_B

64. An atom has a non-degenerate ground-state and a doubly-degenerate excited state. The energy difference between the two states is ϵ . The specific heat at very low temperatures ($\beta\epsilon \gg 1$) is given by

1. $k_B(\beta\epsilon)$
2. $k_B e^{-\beta\epsilon}$
3. $2k_B(\beta\epsilon)^2 e^{-\beta\epsilon}$
4. k_B

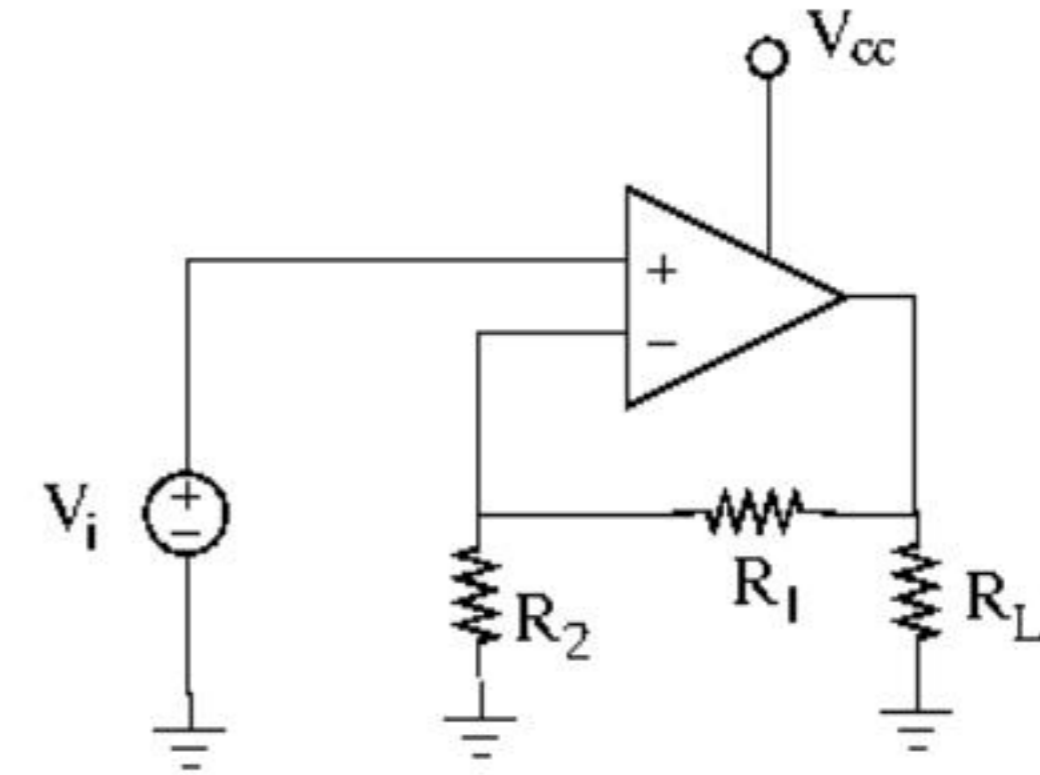
65. गैफीन में इलेक्ट्रॉनों को एक द्विविम गैस माना जा सकता है, जिसका रेखिक ऊर्जा-संवेग संबंध $E = |\vec{p}|v$ है, जहां $\vec{p} = (p_x, p_y)$ तथा v एक अचर है। यदि प्रति इकाई क्षेत्रफल में इलेक्ट्रॉनों की संख्या ρ है, तो प्रति इकाई क्षेत्रफल ऊर्जा इसके अनुपात में हैं

1. $\rho^{3/2}$
2. ρ
3. $\rho^{1/3}$
4. ρ^2

65. The electrons in graphene can be thought of as a two-dimensional gas with a linear energy-momentum relation $E = |\vec{p}|v$, where $\vec{p} = (p_x, p_y)$ and v is a constant. If ρ is the number of electrons per unit area, the energy per unit area is proportional to

1. $\rho^{3/2}$
2. ρ
3. $\rho^{1/3}$
4. ρ^2

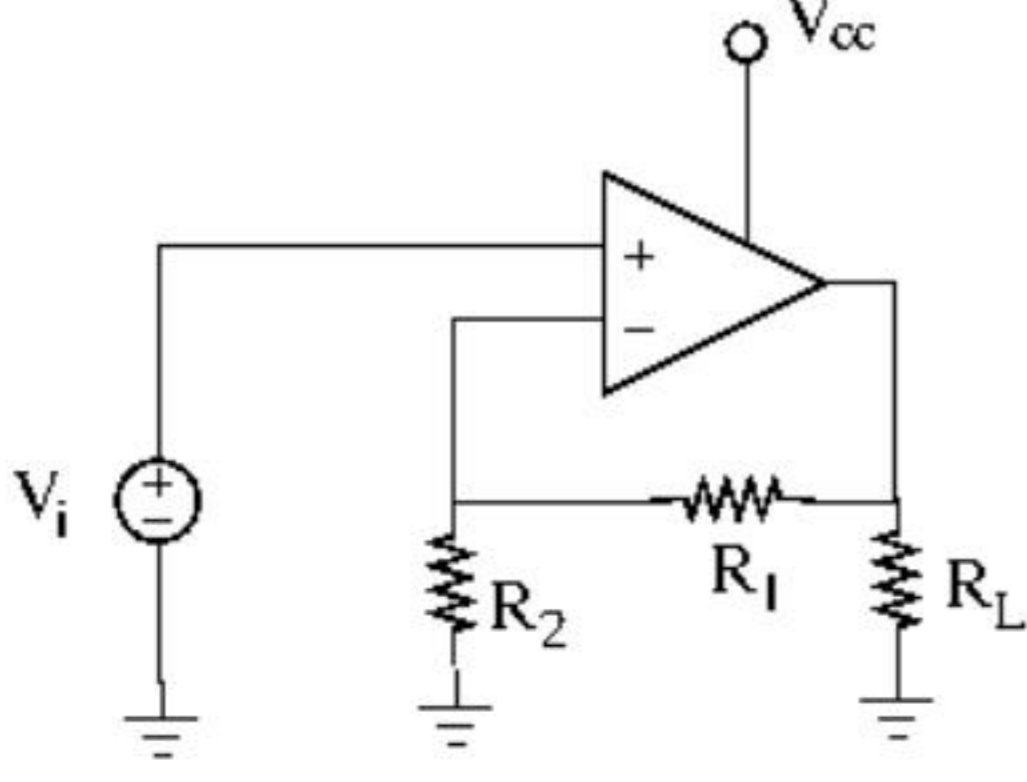
66. निम्न परिपथ में, निवेश वोल्टता $V_i = 2\text{ V}$ है, $V_{cc} = 16\text{ V}$, $R_2 = 2\text{ k}\Omega$ तथा $R_L = 10\text{ k}\Omega$ हैं।



R_L के आर-पार 10 mW शक्ति वितरण करने के लिए R_1 का आवश्यक मान है

1. 12 k Ω
2. 4 k Ω
3. 8 k Ω
4. 14 k Ω

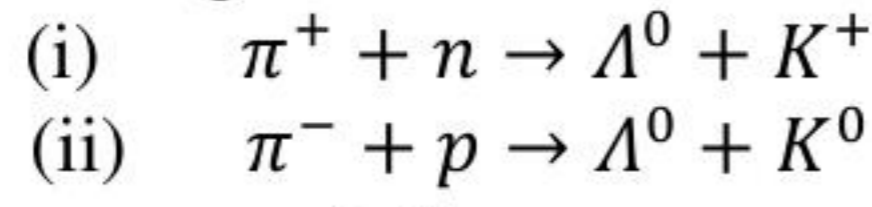
66. In the circuit below, the input voltage V_i is 2 V, $V_{cc} = 16\text{ V}$, $R_2 = 2\text{ k}\Omega$ and $R_L = 10\text{ k}\Omega$.



The value of R_1 required to deliver 10 mW of power across R_L is

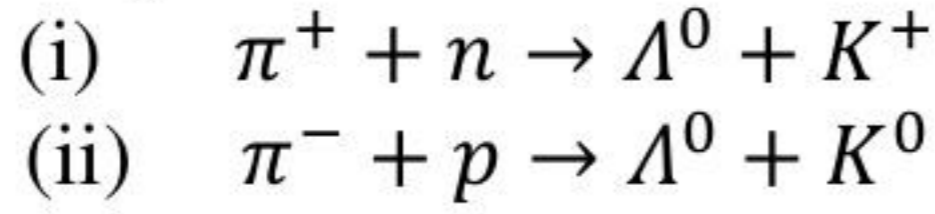
1. 12 k Ω
2. 4 k Ω
3. 8 k Ω
4. 14 k Ω

67. संरक्षण नियमों द्वारा निम्न अभिक्रिया(ओं) में से कौन-सा/से अनुमत है/हैं?



1. (i) तथा (ii) दोनों
2. केवल (i)
3. केवल (ii)
4. न तो (i), न तो (ii)

67. Which of the following reaction(s) is/are allowed by the conservation laws?



1. both (i) and (ii)
2. only (i)
3. only (ii)
4. neither (i) nor (ii)

68. एक कण, जो तीन क्वार्कों u, d तथा s की एक संयुक्त अवस्था है, के विद्युत आवेश, प्रचरण तथा विचित्रता क्रमशः हैं:

1. $1, \frac{1}{2}, -1$
2. $0, 0, -1$
3. $0, \frac{1}{2}, -1$
4. $-1, -\frac{1}{2}, +1$

68. A particle, which is a composite state of three quarks u, d and s , has electric charge, spin and strangeness respectively, equal to

1. $1, \frac{1}{2}, -1$
2. $0, 0, -1$
3. $0, \frac{1}{2}, -1$
4. $-1, -\frac{1}{2}, +1$

69. जालक स्थिरांक a युक्त परमाणुओं के एक एकविम शृंखला पर विचारें। एक इलेक्ट्रॉन की ऊर्जा है $\epsilon(k) = \mu - \gamma \cos(ka)$, जहां तरंग सदिश k है, μ तथा γ अचर हैं। यदि धन x -अक्ष के दिशा में एक विद्युत क्षेत्र E लागू किया जाता है, एक इलेक्ट्रॉन की समय निर्भर गति

(निम्न में B एक अचर है)

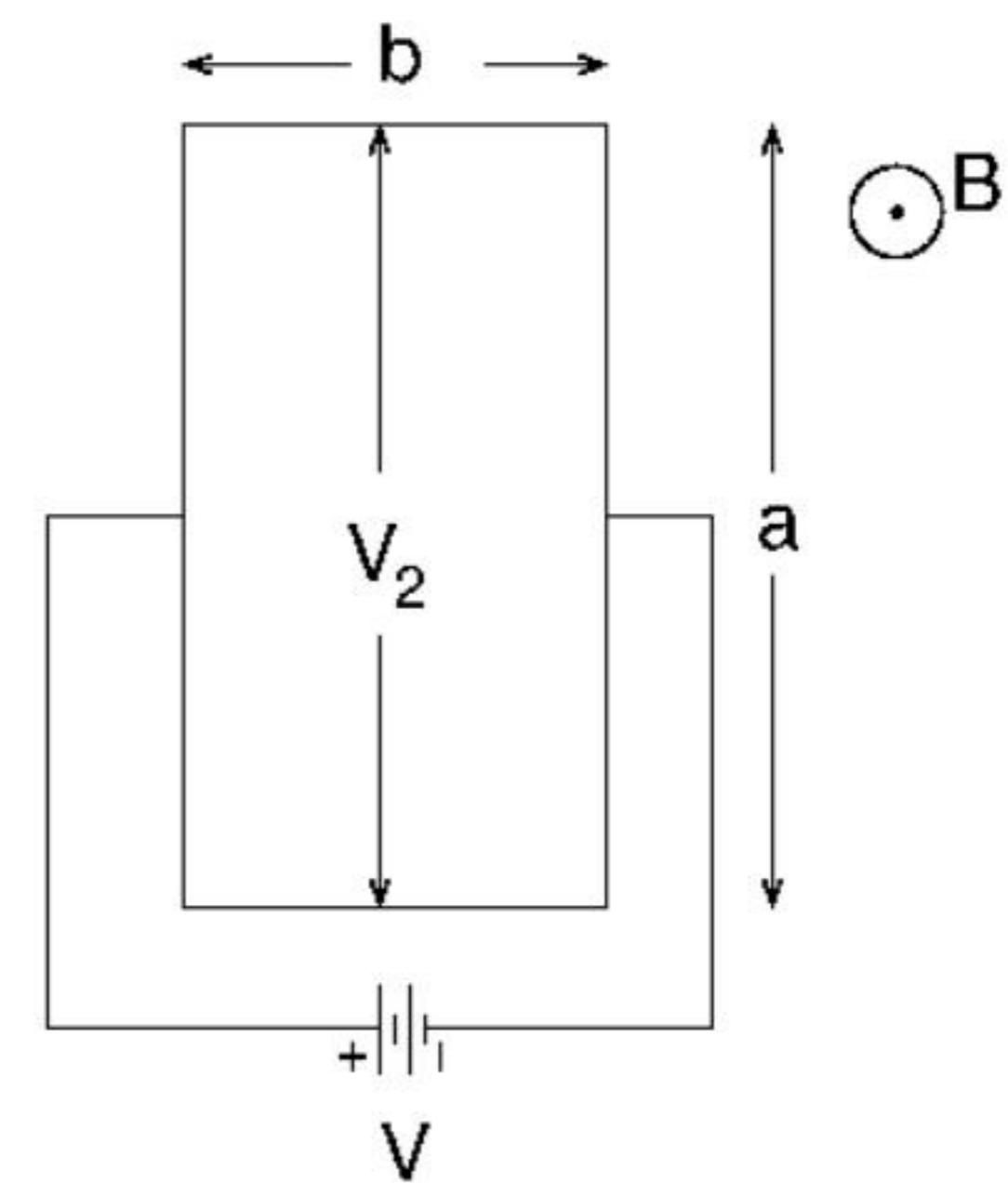
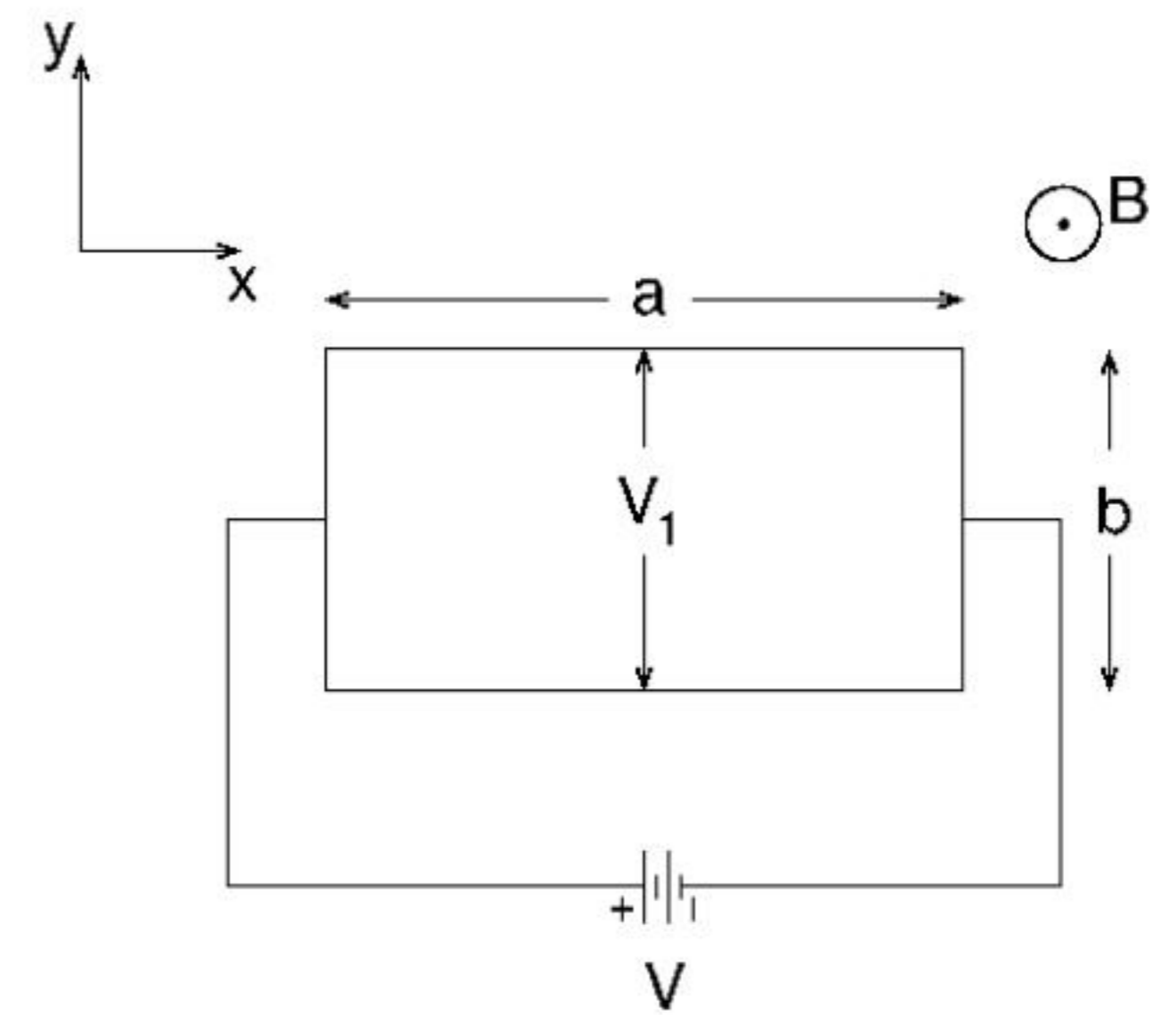
1. $\cos\left(B - \frac{eE}{\hbar}at\right)$ के अनुपात में है
2. E के अनुपात में है
3. E से स्वतंत्र है
4. $\sin\left(B - \frac{eE}{\hbar}at\right)$ के अनुपात में है

69. Consider a one-dimensional chain of atoms with lattice constant a . The energy of an electron with wave-vector k is $\epsilon(k) = \mu - \gamma \cos(ka)$, where μ and γ are constants. If an electric field E is applied in the positive x -direction, the time dependent velocity of an electron is

(in the following B is the constant)

1. proportional to $\cos\left(B - \frac{eE}{\hbar}at\right)$
2. proportional to E
3. independent of E
4. proportional to $\sin\left(B - \frac{eE}{\hbar}at\right)$

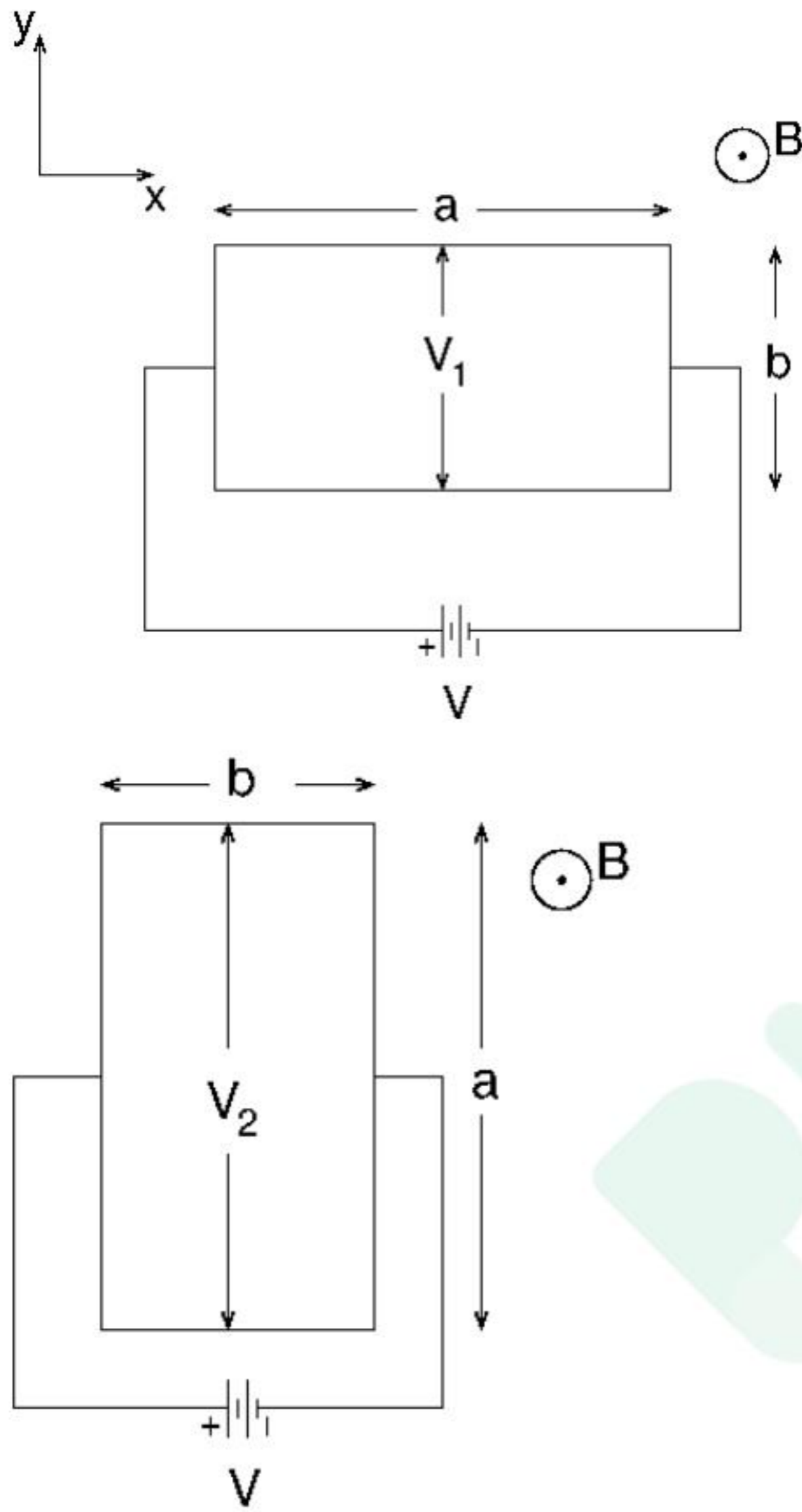
70. निम्न चित्रों में दर्शाये अनुसार, लंबाई a तथा चौड़ाई b वाला एक आयतीय पतला चालक प्लेट xy -तल में दो अलग अभिविन्यासों में रखा जाता है। दोनों विषयों में z -दिशा में चुंबकीय क्षेत्र B लागू किया जाता है, तथा x -दिशा में लागू किए वोल्टेज V के कारण विद्युत धारा बहती है।



यदि दोनों विषयों में y -दिशा के आर-पार हॉल वोल्टता $V_2 = 2V_1$ का समाधान करता है, तो अनुपात $a:b$ होगा

1. 1:2
2. $1:\sqrt{2}$
3. 2:1
4. $\sqrt{2}:1$

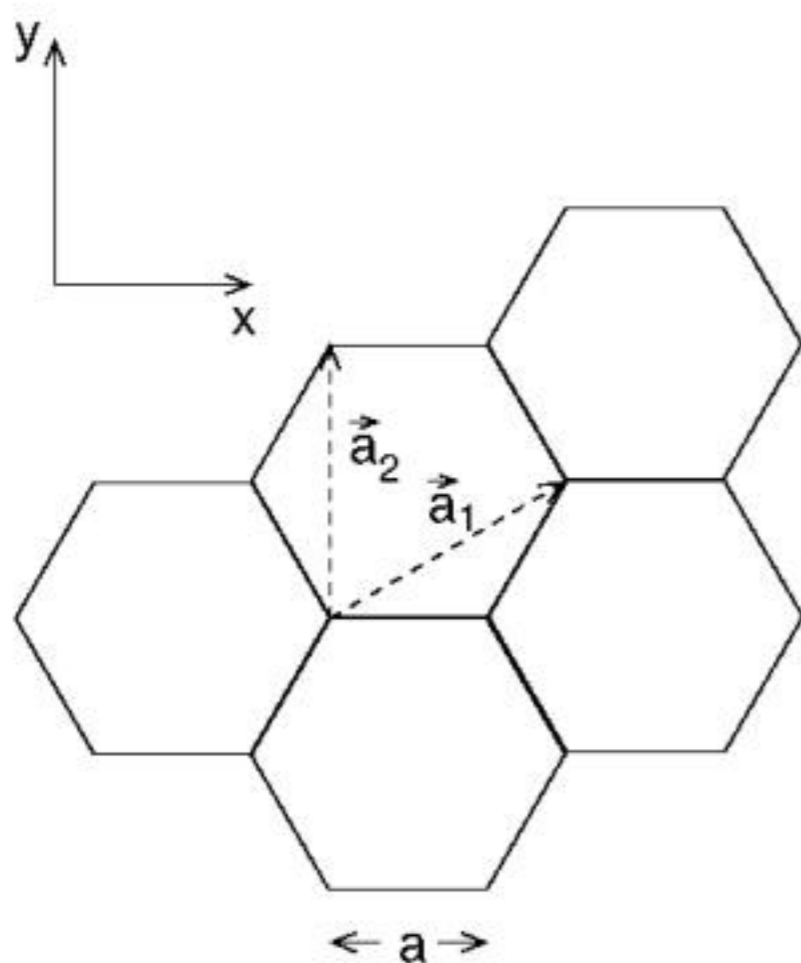
70. A thin rectangular conducting plate of length a and width b is placed in the xy -plane in two different orientations as shown in the figures below. In both cases a magnetic field B is applied in the z -direction and a current flows in the x direction due to the applied voltage V .



If the Hall voltage across the y -direction in the two cases satisfy $V_2 = 2V_1$, the ratio $a:b$ must be

1. 1:2
2. $1:\sqrt{2}$
3. 2:1
4. $\sqrt{2}:1$

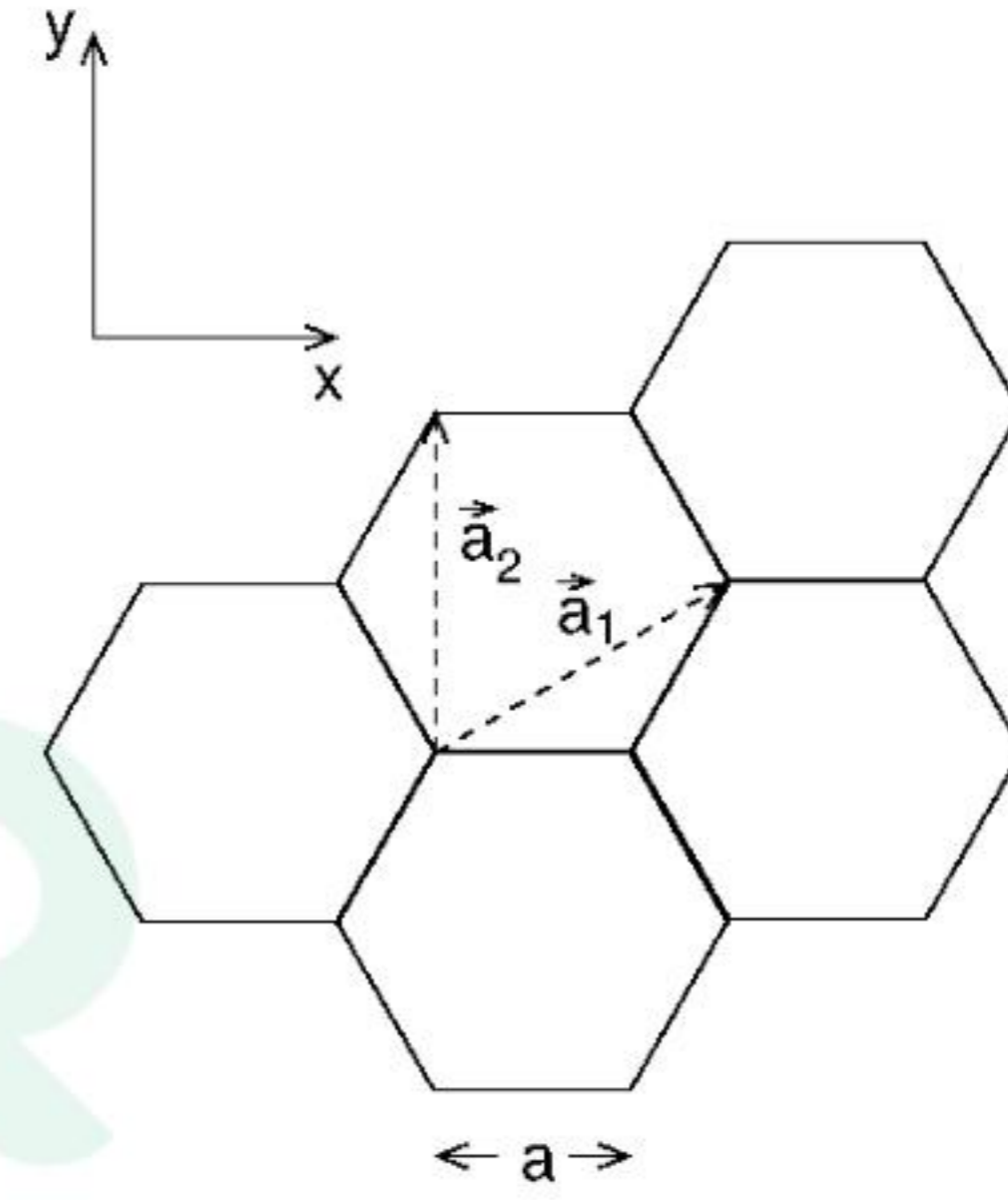
71. निम्न चित्र में दर्शाये अनुसार आधार सदिश युक्त एक षटकोणीय जालक पर विचारें।



यदि जालकांतराल $a = 1$ है, तो व्युत्क्रम जालक सदिश हैं

1. $(\frac{4\pi}{3}, 0), (-\frac{2\pi}{3}, \frac{2\pi}{\sqrt{3}})$
2. $(\frac{4\pi}{3}, 0), (\frac{2\pi}{3}, \frac{2\pi}{\sqrt{3}})$
3. $(0, \frac{4\pi}{\sqrt{3}}), (\pi, \frac{2\pi}{\sqrt{3}})$
4. $(\frac{2\pi}{3}, \frac{2\pi}{\sqrt{3}}), (-2\pi, \frac{2\pi}{\sqrt{3}})$

71. Consider a hexagonal lattice with basis vectors as shown in the figure below.



If the lattice spacing is $a = 1$, the reciprocal lattice vectors are

1. $(\frac{4\pi}{3}, 0), (-\frac{2\pi}{3}, \frac{2\pi}{\sqrt{3}})$
2. $(\frac{4\pi}{3}, 0), (\frac{2\pi}{3}, \frac{2\pi}{\sqrt{3}})$
3. $(0, \frac{4\pi}{\sqrt{3}}), (\pi, \frac{2\pi}{\sqrt{3}})$
4. $(\frac{2\pi}{3}, \frac{2\pi}{\sqrt{3}}), (-2\pi, \frac{2\pi}{\sqrt{3}})$

72. L - S युग्मन अधियोजना में दो अतुल्य p -इलेक्ट्रॉनों से उदित पद हैं

1. $^3S, ^1P, ^3P, ^1D, ^3D$
2. $^1S, ^3S, ^1P, ^1D$
3. $^1S, ^3S, ^3P, ^3D$
4. $^1S, ^3S, ^1P, ^3P, ^1D, ^3D$

72. In the L - S coupling scheme, the terms arising from two non-equivalent p -electrons are

1. $^3S, ^1P, ^3P, ^1D, ^3D$
2. $^1S, ^3S, ^1P, ^1D$
3. $^1S, ^3S, ^3P, ^3D$
4. $^1S, ^3S, ^1P, ^3P, ^1D, ^3D$

73. हाईड्रोजन परमाणु का कुल प्रचरण इलेक्टॉन तथा प्रोटॉन दोनों के प्रचरणों के योगदान से है। उच्च ताप सीमा में, प्रचरण-1 अवस्था में रहते परमाणुओं की संख्या तथा प्रचरण-0 अवस्था में रहते परमाणुओं की संख्या का अनुपात है:

- | | |
|--------|--------|
| 1. 2 | 2. 3 |
| 3. 1/2 | 4. 1/3 |

73. The total spin of a hydrogen atom is due to the contribution of the spins of the electron and the proton. In the high temperature limit, the ratio of the number of atoms in the spin-1 state to the number in the spin-0 state is

- | | |
|--------|--------|
| 1. 2 | 2. 3 |
| 3. 1/2 | 4. 1/3 |

74. एक तापीय (कृष्णिका) पर्यावरण में एक द्विस्तर तंत्र उत्तेजित अवस्था से स्वतः तथा तापीयतः प्रेरित उत्सर्जन, दोनों से क्षयित हो सकता है। कमरा ताप (300 K) में, वह बारंबारिता जिसके नीचे तापीय उत्सर्जन स्वतः उत्सर्जन से प्रबल है, इसके निकटतम है

- | | |
|-----------------|-----------------|
| 1. 10^{13} Hz | 2. 10^8 Hz |
| 3. 10^5 Hz | 4. 10^{11} Hz |

74. A two level system in a thermal (black body) environment can decay from the excited state by both spontaneous and thermally stimulated emission. At room temperature (300 K), the frequency below which thermal emission dominates over spontaneous emission is nearest to

- | | |
|-----------------|-----------------|
| 1. 10^{13} Hz | 2. 10^8 Hz |
| 3. 10^5 Hz | 4. 10^{11} Hz |

75. आराम की स्थिति में रहते एक α -कण को एक ट्रिशियम तथा एक प्रोटॉन में विभेदित करने के लिए एक फोटॉन की न्यूनतम ऊर्जा को क्या होना चाहिए?

(${}^4_2\text{He}$, ${}^3_1\text{H}$ तथा ${}^1_1\text{H}$ के द्रव्यमान हैं क्रमशः

4.0026 amu, 3.0161 amu तथा 1.0073 amu, तथा $1 \text{ amu} \approx 938 \text{ MeV}$.)

- | | |
|-------------|--------------|
| 1. 32.2 MeV | 2. 3 MeV |
| 3. 19.3 MeV | 4. 931.5 MeV |

75. What should be the minimum energy of a photon for it to split an α -particle at rest into a tritium and a proton?

(The masses of ${}^4_2\text{He}$, ${}^3_1\text{H}$ and ${}^1_1\text{H}$ are 4.0026 amu, 3.0161 amu and 1.0073 amu, respectively, and $1 \text{ amu} \approx 938 \text{ MeV}$.)

- | | |
|-------------|--------------|
| 1. 32.2 MeV | 2. 3 MeV |
| 3. 19.3 MeV | 4. 931.5 MeV |